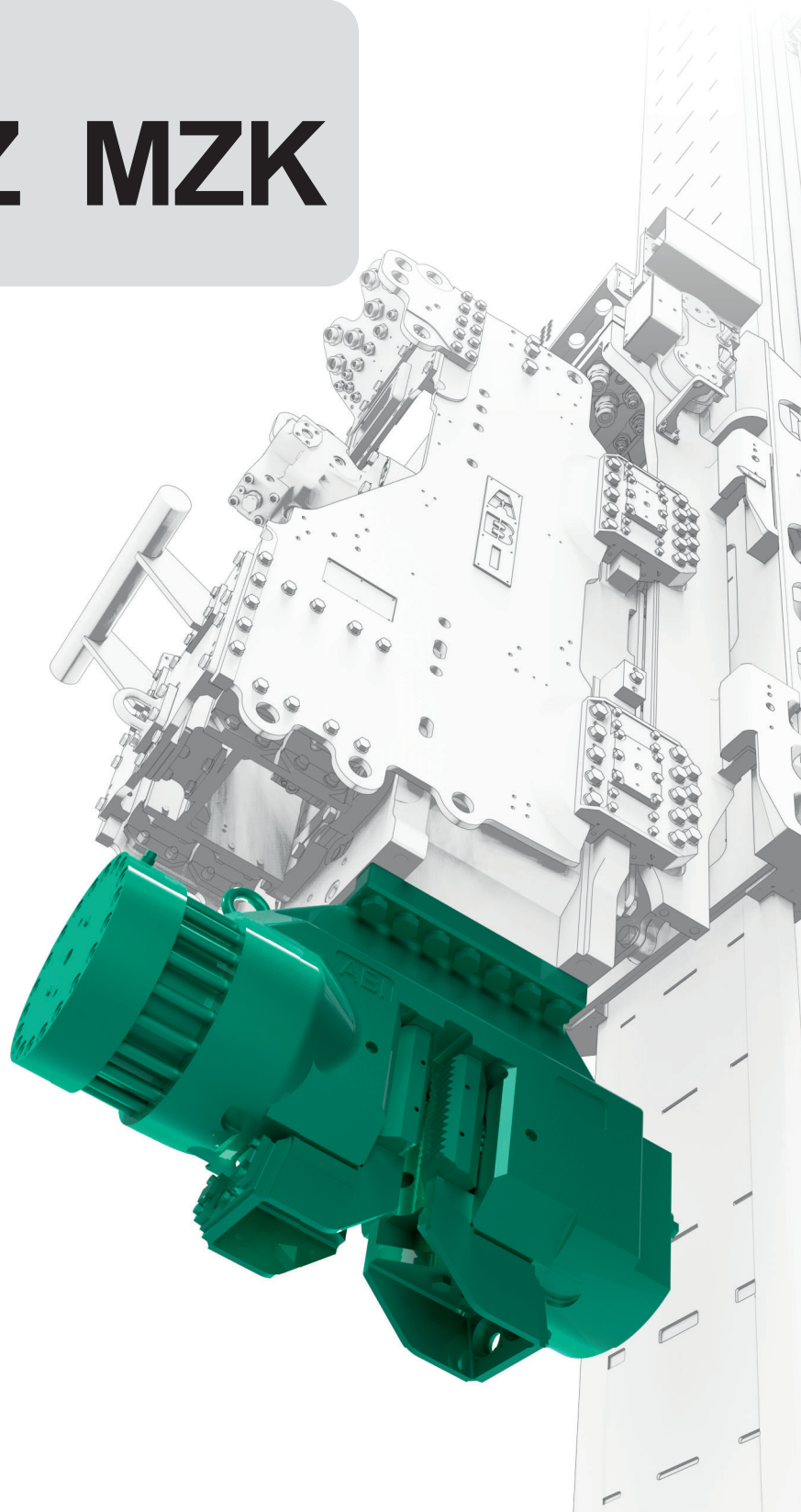




Klemmzangen Clamp Assemblies

EKZ SKZ MZK



Klemmzangen

Klemmzangen zum Klemmen von Rammgut für ABI Vibratoren MRZV, geeignet für Einzelspundwandprofile, Doppelspundwandprofile über Schloss geklemmt, Doppel-T-Träger (EKZ = Einzelklemmzange, SKZ = Schlossklemmzange).

Clamp assemblies for clamping pile elements on ABI vibrators MRZV, suitable for single steel sheet piles, pairs of steel sheet piles interlocked, I- and H-beams (EKZ = single clamp assembly, SKZ = interlock clamp assembly).

Technische Daten / Technical data

MRZV Klemmzangen / MRZV clamp assemblies			EKZ 530 SKZ 530	EKZ 720 SKZ 720	SKZ 900
Zulässige Fliehkräfte bis max.	For centrifugal forces up to	kN	440	600	750
Klemmkraft	Clamping force	kN	530	720	900
Klemmdruck	Clamping pressure	bar	480	480	480
IPB min.	I-beam min.	mm	220 ³ / 240 ⁴	280	260 ¹ / 300 ²
Gewicht	Weight	kg	260	490	525

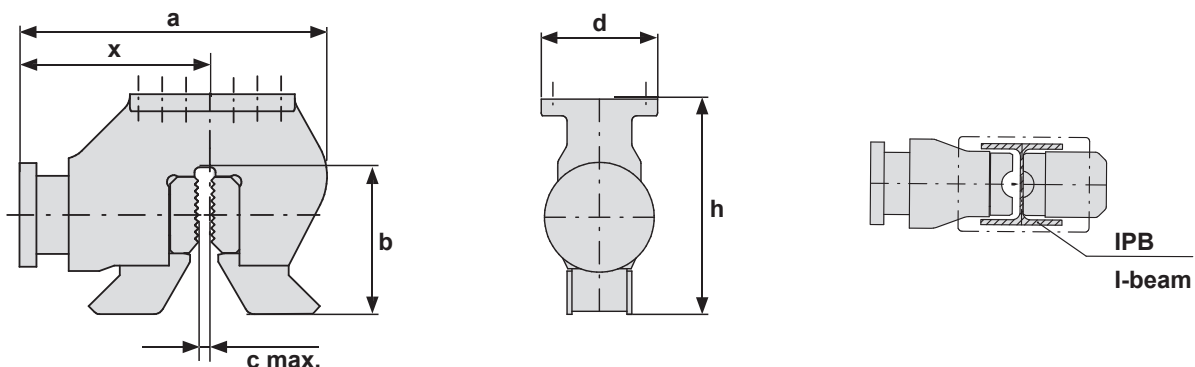
Technische Daten / Technical data

MRZV Klemmzangen / MRZV clamp assemblies			SKZ 1120	SKZ 1580	SKZ 1800
Zulässige Fliehkräfte bis max.	For centrifugal forces up to	kN	925	1300	1500
Klemmkraft	Clamping force	kN	1120	1580	1800
Klemmdruck	Clamping pressure	bar	480	480	480
IPB min.	I-beam min.	mm	300 ¹ / 320 ²	320	400
Gewicht	Weight	kg	700	960	1355

Maße / Dimensions

		EKZ 530 SKZ 530	EKZ 720 SKZ 720	SKZ 900	SKZ 1120	SKZ 1580	SKZ 1800
a	mm	705	895	875	930	950	1205
b	mm	310	415	400	440	485	510
c	mm	30	40 ¹ / 27 ²	40 ¹ / 30 ²	40 ¹ / 30 ²	40	40
d	mm	350	350	350	350	350	350
h	mm	430	585	600	660	775	785
x	mm	485	560	580	585	520	705

¹ Standardausführung, ² US version, ³ EKZ 530, ⁴ SKZ 530



Kombiklemmzangen / Combi clamp assemblies

Variante A „dreh- und verschiebbar“ geeignet zum Klemmen von Doppel-Z- und Doppel-U-Spundwandprofilen sowie Rohren.

Variante B „nur verschiebbar“ geeignet zum Klemmen von Rohren.

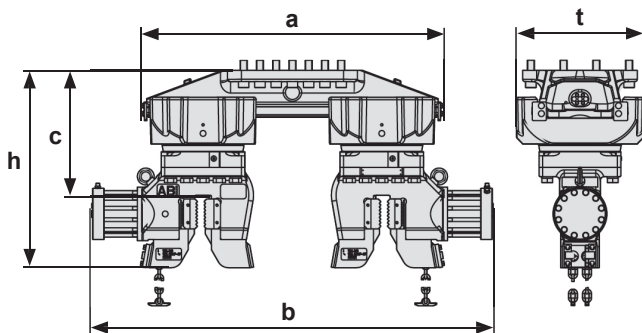
Version A „rotatable with lateral adjustment“ designed for clamping pairs of Z and U shaped steel sheet piles as well as casings.

Version B „lateral adjustment only“ designed for clamping casings.

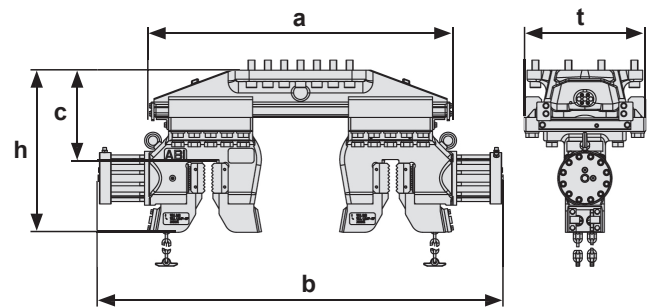
Technische Daten MZK 800

Variante / Version			A	B
Verwendete Einzelzange	Mounted clamp type		EKZ 530	EKZ 530
Zulässige Fliehkräfte bis max.	for centrifugal forces up to	kN	800	800
Klemmkraft	Clamping force	kN	2 x 530	2 x 530
Klemmdruck	Clamping pressure	bar	480	480
Rohrinnendurchmesser	Casing inner diameter	mm	460 - 780	435 - 780
Gewicht	Weight	kg	1450	1100
Transportgewicht (inkl. Transportgestell)	Transport weight (inkl. transport frame)	kg	1950	1600

Variante A / version A



Variante B / version B



Maße / Dimensions

MZK 800 mit EKZ 530		Variante / Version A	Variante / Version B
a	mm	1300	1300
b max.	mm	1770	1760
c	mm	540	385
h	mm	850	695
t	mm	550	520

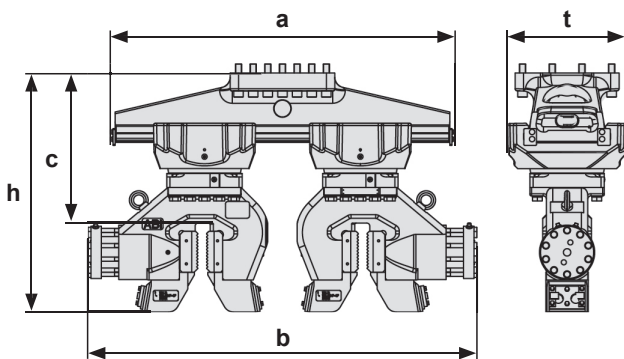
Klemmzangen

Technische Daten MZK 1200

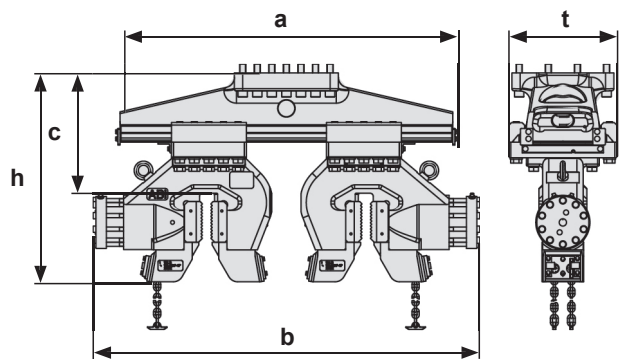
Variante / Version			A		B	
Verwendete Einzelzange	Mounted clamp type		EKZ 530	EKZ 720	EKZ 530	EKZ 720
Zulässige Fliehkräfte bis max.	for centrifugal forces up to	kN	880	1000 / 1200	880	1000 / 1200
Klemmkraft	Clamping force	kN	2 x 530	2 x 720	2 x 530	2 x 720
Klemmdruck	Clamping pressure	bar	480	480	480	480
Rohrinnendurchmesser	Casing inner diameter	mm	485 - 1100	575 - 1090 ¹ 575 - 800 ²	435 - 1100	575 - 1090 ¹ 575 - 800 ²
Gewicht	Weight	kg	1810	2260 ¹ 2190 ²	1410	1865 ¹ 1800 ²
Transportgewicht (inkl. Transportgestell)	Transport weight (inkl. transport frame)	kg	2290	2740 ¹ 2670 ²	1890	2345 ¹ 2275 ²

¹ Lange Version (Standard), ² kurze Version / ¹ long version (standard), ² short version

Variante A / version A



Variante B / version B



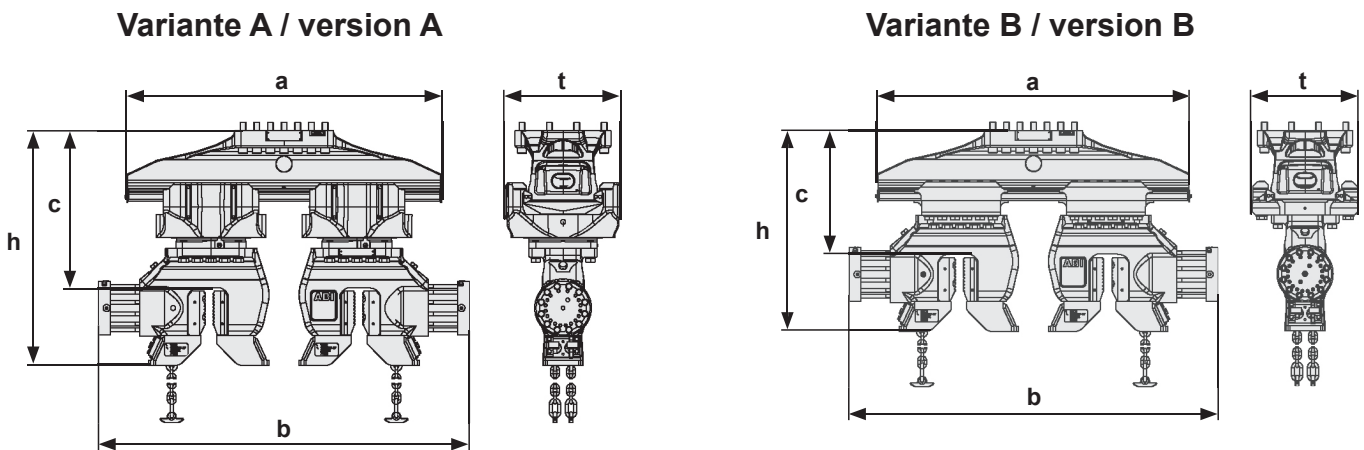
Maße / Dimensions

		Variante / Version A		Variante / Version B	
MZK 1200 lange Version mit verwendeten Einzelzange / MZK 1200 long version with mounted clamp type		EKZ 530	EKZ 720	EKZ 530	EKZ 720
a	mm	1645	1645	1645	1645
b max.	mm	2080	2230	2080	2230
c	mm	670	720	530	580
h	mm	980	1145	840	1005
t	mm	560	560	520	520
MZK 1200 kurze Version / short version					
a	mm	-	1360	-	1360
b max.	mm	-	1940	-	1940
c	mm	-	720	-	580
h	mm	-	1145	-	1005
t	mm	-	560	-	520

Technische Daten MZK 1500

Variante / Version			A	B
Verwendete Einzelzange	Mounted clamp type		SKZ 900	SKZ 900
Zulässige Fliehkräfte bis max.	for centrifugal forces up to	kN	1000 / 1500	1000 / 1500
Klemmkraft	Clamping force	kN	2 x 900	2 x 900
Klemmdruck	Clamping pressure	bar	480	480
Rohrinnendurchmesser	Casing inner diameter	mm	580 - 1090 ¹ 580 - 800 ²	580 - 1090 ¹ 580 - 800 ²
Gewicht	Weight	kg	2540 2490	2010 1960
Transportgewicht (inkl. Transportgestell)	Transport weight (inkl. transport frame)	kg	3150 ¹ 3100 ²	2600 ¹ 2550 ²

¹ Lange Version (Standard), ² kurze Version / ¹ long version (standard), ² short version

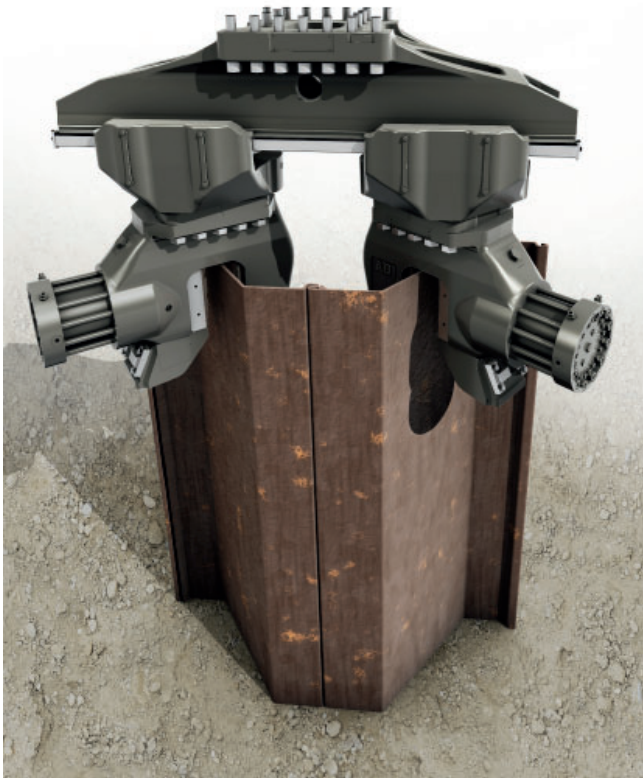


Maße / Dimensions

		Variante / Version A	Variante / Version B
MZK 1500 lange Version mit verwendete Einzelzange / MZK 1500 long version with mounted clamp type		EKZ 900	
a	mm	1635	1635
b max.	mm	2270	2270
c	mm	805	635
h	mm	1200	1035
t	mm	595	550
MZK 1500 kurze Version / short version			
a	mm	1350	1350
b max.	mm	1980	1980
c	mm	805	635
h	mm	1200	1035
t	mm	595	550

Klemmzangen

MZK Klemmzange mit verschiedenen Rammelementen
MZK clamp assembly on various pile elements



MZK Klemmzange mit Doppel-Z-Profilen / MZK clamp assembly on pairs of Z-shaped steel sheet piles



MZK Klemmzange mit Rohr / MZK clamp assembly on casing



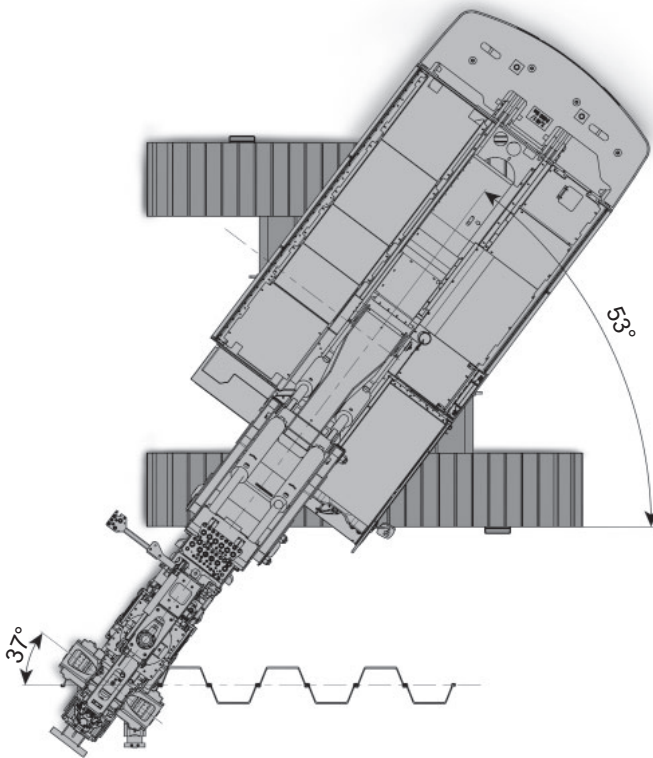
MZK Klemmzange mit Doppel-U-Profilen / MZK clamp assembly on pairs of U-shaped steel sheet piles



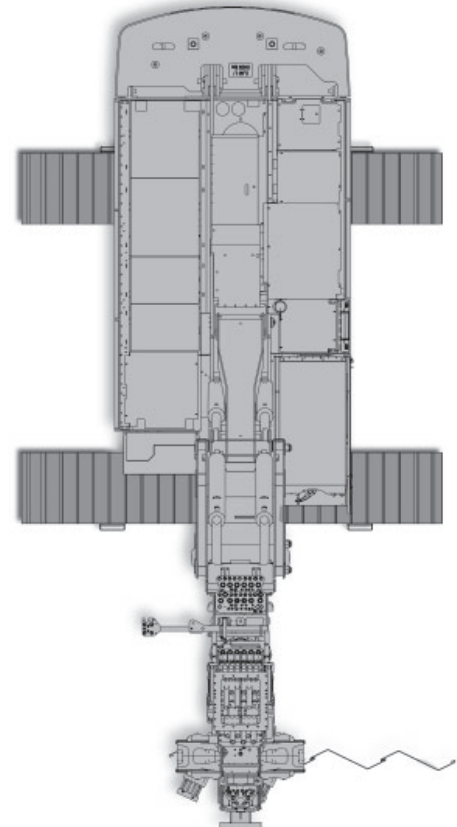
MZK Klemmzange mit Doppel-Z-Profilen als Jagged Wand / MZK clamp assembly on pairs of Z-shaped steel sheet piles as jagged wall



Nachrammen mit MZK Klemmzange als kurze Version / Back drive with MZK clamp assembly in short version



Einbringen von Doppel-U-Profilen mit ABI MOBILRAM und Vibrator mit MZK Klemmzange / Driving pairs of U-shaped steel sheet piles with ABI MOBILRAM and vibrator with MZK clamp assembly



Einbringen von Doppel-Z-Profilen als Jagged Wand mit ABI MOBILRAM und Vibrator mit MZK Klemmzange / Driving pairs of Z-shaped steel sheet piles as jagged wall with ABI MOBILRAM and vibrator with MZK clamp assembly



Weitere Informationen erhalten Sie bei Ihrem ABI Verkäufer. Oder besuchen Sie uns im Internet unter: www.abi-gmbh.de. Änderungen in Konstruktion und Ausstattung sind vorbehalten. Die Angaben in diesem Prospekt sind als annähernd zu betrachten. Die Abbildungen können auch Sonderausstattungen enthalten, die nicht zum serienmäßigen Lieferumfang gehören. Nicht dargestellte Ausstattungsvarianten können zu Änderungen der technischen Daten führen. Vervielfältigung dieses Dokuments und Verwertung seines Inhalts, auch auszugsweise, sind verboten, soweit nicht ausdrücklich gestattet. Zuwiderhandlungen verpflichten zu Schadensersatz.

For further information please contact your ABI sales assistant or visit us on the Internet at www.abi-gmbh.de. Design subject to modifications. The details in this leaflet have to be regarded as approximate. The illustrations in this brochure show some special designs which are not part of the standard scope of supply. Not represented equipment variants can lead to modifications of the technical data.

The reproduction and utilization of this document, even in form of excerpts, without express authorization is prohibited. Offenders will be held liable for the payment of damages.

ABI Maschinenfabrik
und Vertriebsgesellschaft mbH
Am Knüchel 4
D-63843 Niedernberg
Germany

Telefon: +49 (0) 6028 123-101, -102
Telefax: +49 (0) 6028 123-109
eMail: info@abi-gmbh.de