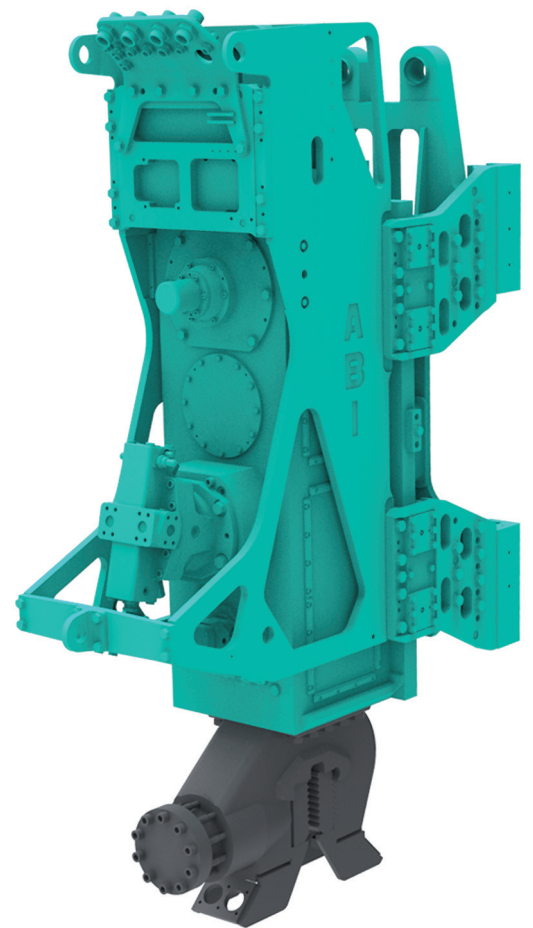




# Vibratoren Vibrators

## MRZV-VV



# Vibratoren MRZV-VV

Mäklergeführte Vibratoren mit verstellbarem statischen Moment und verstellbarem hydraulischen Schluckvolumen

Leader mast guided vibrators with adjustable static moment and adjustable hydraulic displacement

## Technische Daten <sup>1</sup> / Technical data <sup>1</sup>

			MRZV 12VV	MRZV 17VV	MRZV 20VV
Statisches Moment	Static moment	kgm	0-12	0-17	0-20
Dynamische Masse	Dynamic mass	kg	2160	2185	2820
Nenndrehzahl	Nominal revolutions	min <sup>-1</sup>	2135	1800	2135
Maximale Drehzahl	Maximum revolutions	min <sup>-1</sup>	2600	2600	2600
Fliehkraft bei Nenndrehzahl	Centrifugal force at nominal frequency	kN	600	600	1000
Maximale Fliehkraft <sup>2</sup>	Maximum centrifugal force <sup>2</sup>	kN	600	750	1200
Statische Zugkraft max.	Static extraction force max.	kN	180/200	200/250	200/240
Maximaler Arbeitsdruck	Maximum oil pressure	MPa	35	35	35
Empfohlene Motorisierung Trägergerät ca.	Recommended installed power of carrier approx.	kW	230 - 260	250 - 300	300 - 470
Gesamtgewicht	Total weight	kg	3180	3310	4220
Transportgewicht	Transport weight	kg	3400	3560	4440

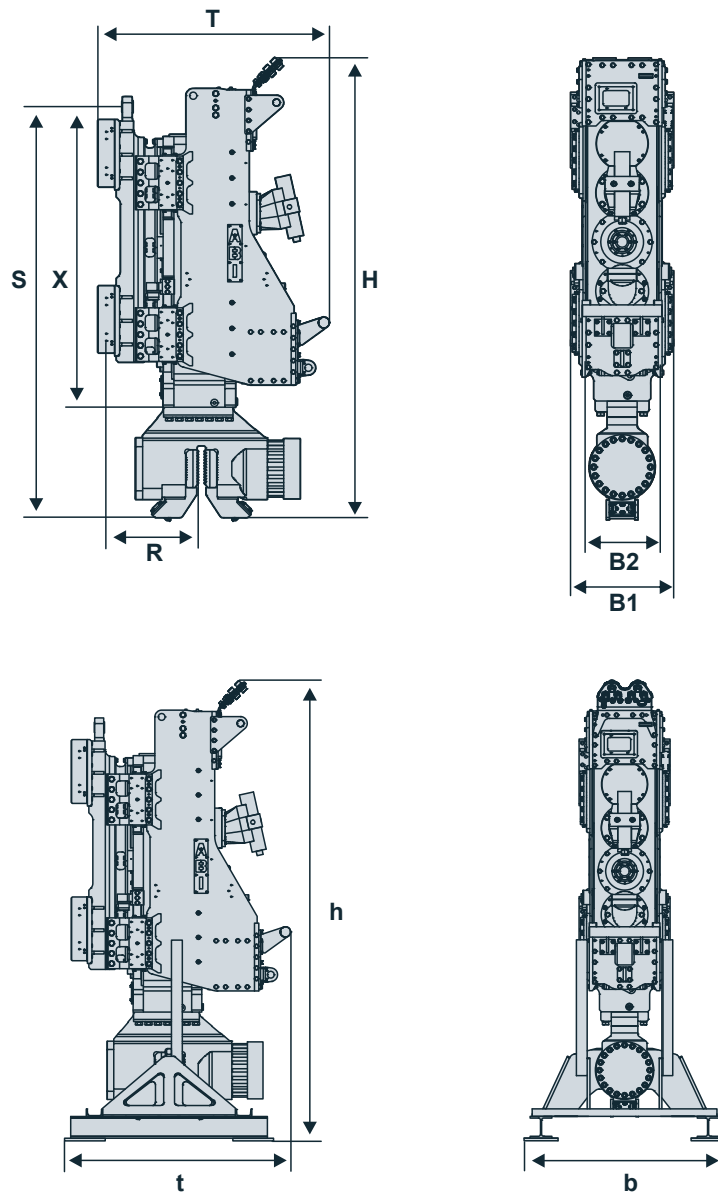
## Technische Daten <sup>1</sup> / Technical data <sup>1</sup>

			MRZV 25VV	MRZV 30VV
Statisches Moment	Static moment	kgm	0-25	0-30
Dynamische Masse	Dynamic mass	kg	2805	3995
Nenndrehzahl	Nominal revolutions	min <sup>-1</sup>	1910	2140
Maximale Drehzahl	Maximum revolutions	min <sup>-1</sup>	2600	2600
Fliehkraft bei Nenndrehzahl	Centrifugal force at nominal frequency	kN	1000	1500
Maximale Fliehkraft <sup>2</sup>	Maximum centrifugal force <sup>2</sup>	kN	1350	1500
Statische Zugkraft max.	Static extraction force max.	kN	280	200/270/300
Maximaler Arbeitsdruck	Maximum oil pressure	MPa	35	35
Empfohlene Motorisierung Trägergerät ca.	Recommended installed power of carrier approx.	kW	470	470-570
Gesamtgewicht	Total weight	kg	4170	5340
Transportgewicht	Transport weight	kg	4670	5850

<sup>1</sup> mit Standardklemmzange, <sup>2</sup> mit Sonderklemmzange,  
<sup>1</sup> with standard clamp assembly, <sup>2</sup> with special clamp assembly,

## Maße <sup>1</sup> / Dimensions <sup>1</sup>

		MRZV 12VV	MRZV 17VV	MRZV 20VV	MRZV 25VV	MRZV 30VV
<b>H</b>	mm	2520	2570	2910	3085	3215
<b>B1</b>	mm	675	685	670	690	690
<b>B2</b>	(Breite in Rammachse / width in piling axis)	mm	570	460	505	510
<b>T</b>	mm	1620	1615	1580	1345	1620
<b>R</b>	mm	650	650	650	650	650
<b>S</b>	mm	2365	2385	2530	2575	2870
<b>X</b>	mm	1780	1800	1880	1925	2100
<b>Transportmaße/ transport dimensions</b>						
<b>h</b>	mm	2920	3040	3360	3860	3700
<b>b</b>	mm	1040	1000	1040	1480	1480
<b>t</b>	mm	1670	1615	1580	1550	1780



<sup>1</sup> mit Standardklemmzange,  
<sup>1</sup> with standard clamp assembly,



Weitere Informationen erhalten Sie bei Ihrem ABI Verkäufer. Oder besuchen Sie uns im Internet unter: [www.abi-gmbh.de](http://www.abi-gmbh.de). Änderungen in Konstruktion und Ausstattung sind vorbehalten. Die Angaben in diesem Prospekt sind als annähernd zu betrachten. Die Abbildungen können auch Sonderausstattungen enthalten, die nicht zum serienmäßigen Lieferumfang gehören. Nicht dargestellte Ausstattungsvarianten können zu Änderungen der technischen Daten führen. Vervielfältigung dieses Dokuments und Verwertung seines Inhalts, auch auszugsweise, sind verboten, soweit nicht ausdrücklich gestattet. Zuwiderhandlungen verpflichten zu Schadensersatz.

For further information please contact your ABI sales assistant. Or you visit us on the Internet at [www.abi-gmbh.de](http://www.abi-gmbh.de). Design subject to modifications. The details in this leaflet have to be regarded as approximate. The illustrations also can contain special outfits which are not part of the standard scope of supply. Not represented equipment variants can lead to modifications of the technical data. The reproduction and utilization of this document, even in form of excerpts, without express authorization is prohibited. Offenders will be held liable for the payment of damages.

ABI Maschinenfabrik  
und Vertriebsgesellschaft mbH  
Am Knüchel 4  
D-63843 Niedernberg  
Germany

Telefon: +49 (0) 6028 123-101, -102  
Telefax: +49 (0) 6028 123-109  
eMail: [info@abi-gmbh.de](mailto:info@abi-gmbh.de)