



# Starrmäkler Fixed Leader Mast

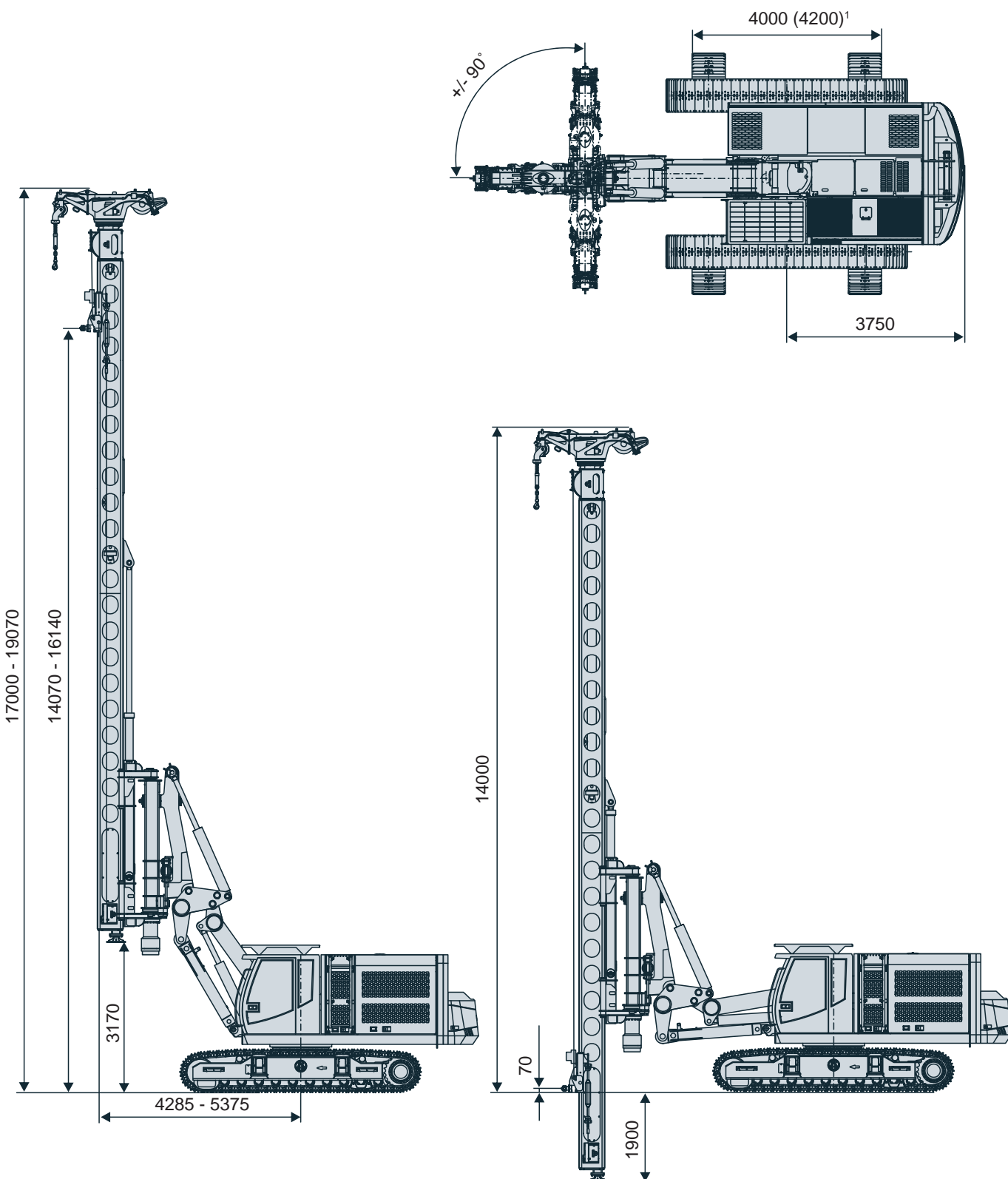
## MOBILRAM-System SM 11/14 V



# SM 11/14 V

## ABI MOBILRAM-System SM 11/14 V

Technische Daten  
Technical data



Alle Maßangaben in mm / All dimensions in mm

<sup>1</sup> Maße mit 900 mm Bodenplatten / dimensions with 900 mm track shoes

## Mäkler / Leader Mast

Gesamthöhe		total height		mm	19070
Neigungen:	links / rechts	Inclination:	left / right	Grad	4 / 4
	vor / zurück		forward / backward	Grad	4 / 5
Mäklerschwenkbereich		Leader mast slewing range		Grad	+/- 90
Verfahrweg Schlitten		Stroke guiding carriage		mm	14000
Vorschubkraft auf / ab Mäklerzylinder 1 (am Schlitten)		Feed force mast cylinder 1 up / down (on guiding carriage)		kN	200 / 90
Vorschubkraft auf / ab Mäklerzylinder 2 (am Schlitten)		Feed force mast cylinder 2 up / down (on guiding carriage)		kN	250 / 190
Drehmomentaufnahme max.		Torque absorption max.		kNm	100
Max. Nutzlast bei 360 Grad Arbeitsbereich, Reichweite abhängig von der Ballastierung		Max. load capacity at 360 degrees operation, reach dependent on ballasting		kg	10000
Docking-System D6		Docking-System D6			Option
Mäklerabstützzyliner		Leader mast foot			Option

## Hilfswinde / Auxiliary Winch

Standardwinde hydraulisch schwenkbar und klappbar

Standard winch hydraulically slewable and foldable

Seilkraft bei min. Reichweite	Line pull at min. reach	kN	50
Seildurchmesser	Line diameter	mm	14
Geschwindigkeit, eingestellt	Speed, adjusted	m/min	35

## Kellywinde (Option) / Kelly Winch (option)

Seilkraft bei min. Reichweite	Line pull at min. reach	kN	120
Seildurchmesser	Line diameter	mm	22
Geschwindigkeit, eingestellt	Speed, adjusted	m/min	65

## Arbeitsgeräte (Beispiele) / Attachments (Examples)

Weitere Arbeitsgeräte auf Anfrage

Other attachments on request

Vibrator  
MRZV 20VV  
(SKZ1120)

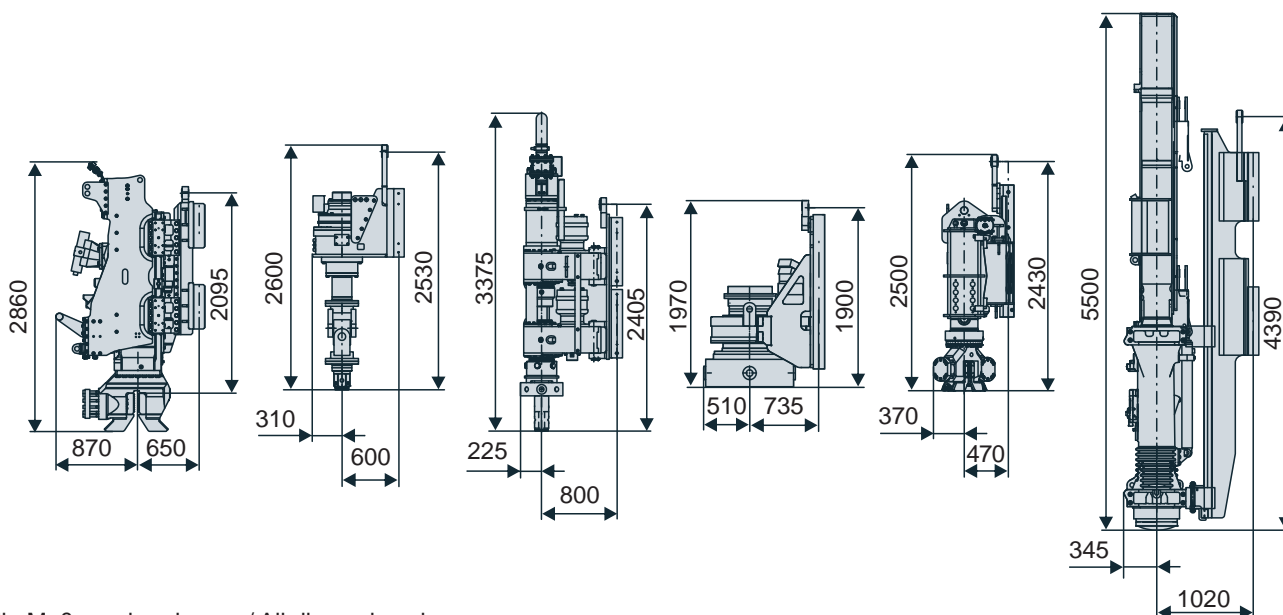
Bohrantrieb  
auger drive  
MBDA 7000

Bohrantrieb  
auger drive  
VDW 8360

Bohrtisch  
rotary head  
BT 100

Hydro-Press-  
System

DELMAG Dieselbär  
diesel pile hammer  
D19



Alle Maßangaben in mm / All dimensions in mm

# SM 11/14 V

## Trägergerät SR 30T-E / Carrier SR 30T-E

Motor	Engine	Scania DC9
Leistung	Engine power	kW 294
Abgasvorschrift	Emissions standards	EU Stage IV / US EPA Tier 4f EU Stufe IIIA / US EPA Tier 3 (Option)
Abgasnachbehandlungssystem	Emission after treatment system	EGR, SCR
Hydraulikpumpen (eingestellt)	Hydraulic pumps (set at)	l/min 2 x 270 1 x 200
Hydr.-Betriebsdruck (Pumpenausgang)	Working pressure (pump output)	bar 330
Hydrauliktank (Füllstand / Fassungsvermögen)	Hydraulic tank (liquid level / capacity)	l 550 / 650
Dieseltank	Diesel tank	l 600
Umgebungstemperaturbereich	Ambient temperature range	°C -20 ... +40
Geländer am Oberwagen (klappbar)	Handrail (foldable)	Option
Kamera-Monitorsystem	Camera monitor system	Option
Hydraulisch ablegbares Gegengewicht	Hydraulic detachable counterweight	Option

## Unterwagen / Undercarriage

Unterwagen teleskopierbar - Standard	Hydraulic extendable undercarriage - standard	T27/330L
Zugkraft bei 335 bar effektiv / nominal	pulling force at 335 bar effective / nominal	kN 340 / 440
Fahrgeschwindigkeit	driving speed	km/h 0 - 2,5
Aufstandslänge	Contact length	mm 4240
Gewicht	weight	kg 12215
Unterwagen teleskopierbar (Option)	Hydraulic extendable undercarriage (option)	T41/380
Zugkraft bei 335 bar effektiv / nominal	pulling force at 335 bar effective / nominal	kN 450 / 570
Fahrgeschwindigkeit	driving speed	km/h 0 - 2,0
Aufstandslänge	Contact length	mm 4410
Gewicht	weight	kg 16900
Mehrgewicht bei 900 mm Bodenplatten	additional weight with 900 mm track shoes	kg 950
Standardbodenplatten	Standard track shoes	mm 700
Bodenplatten Option	Optional track shoes	mm 900

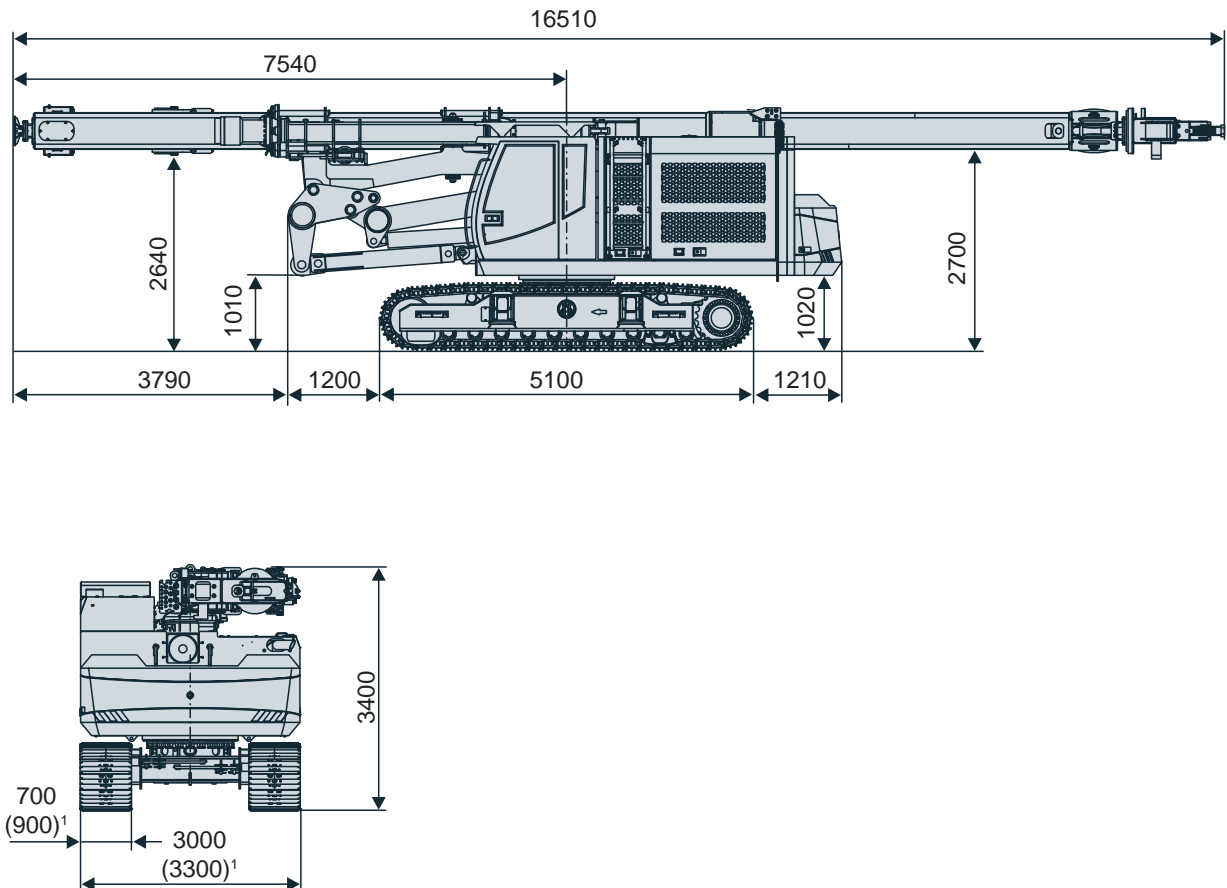
## Einsatzgewicht / Operating Weight

Starrmäkler mit Standardwinde, mit Vibrator MRZV 20VV und Unterwagen T27	Fixed leader mast with standard winch, with vibrator MRZV 20VV and undercarriage T27	kg	59000
--	--	----	-------

## Transportgewichte / Transport Weights

Starrmäkler mit Standardwinde, Unterwagen T27, ohne Arbeitsgerät	Fixed leader mast with standard winch, undercarriage T27, without attachment	kg	55000
Ablegbares Gegengewicht (Option)	Detachable counterweight (Option)	kg	10000
Mehrgewicht Unterwagen T27 bei 900 mm Bodenplatten	Additional weight undercarriage T27 with 900 mm track shoes	kg	950

## Transportmaße / Transport Dimensions



Alle Maßangaben in mm / All dimensions in mm

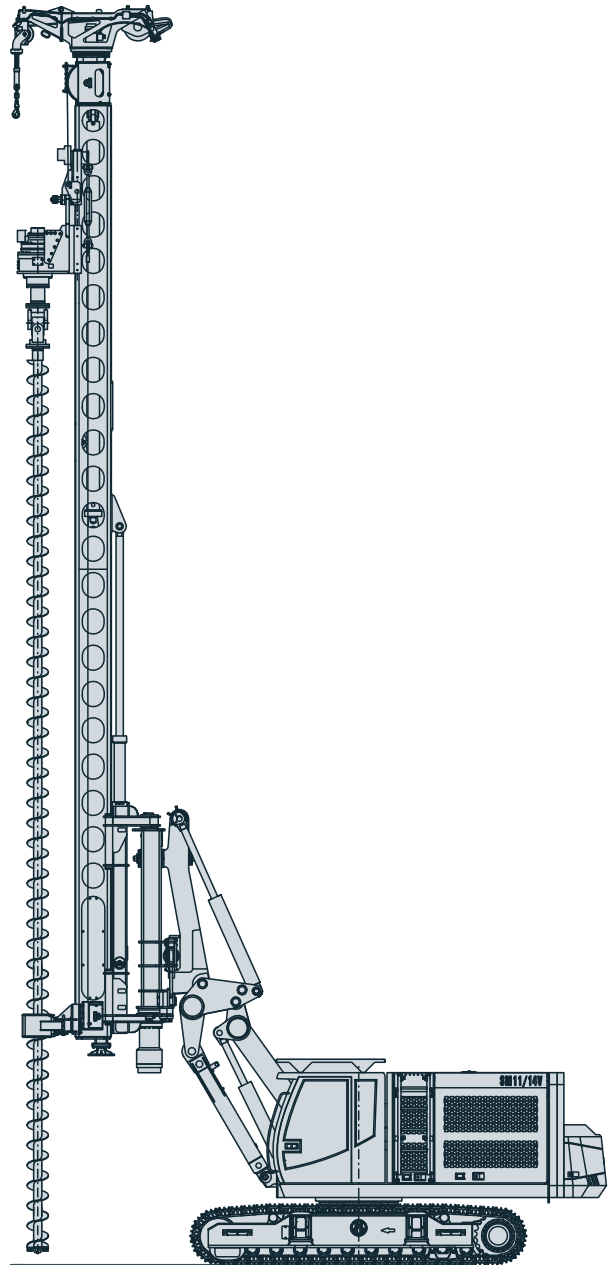
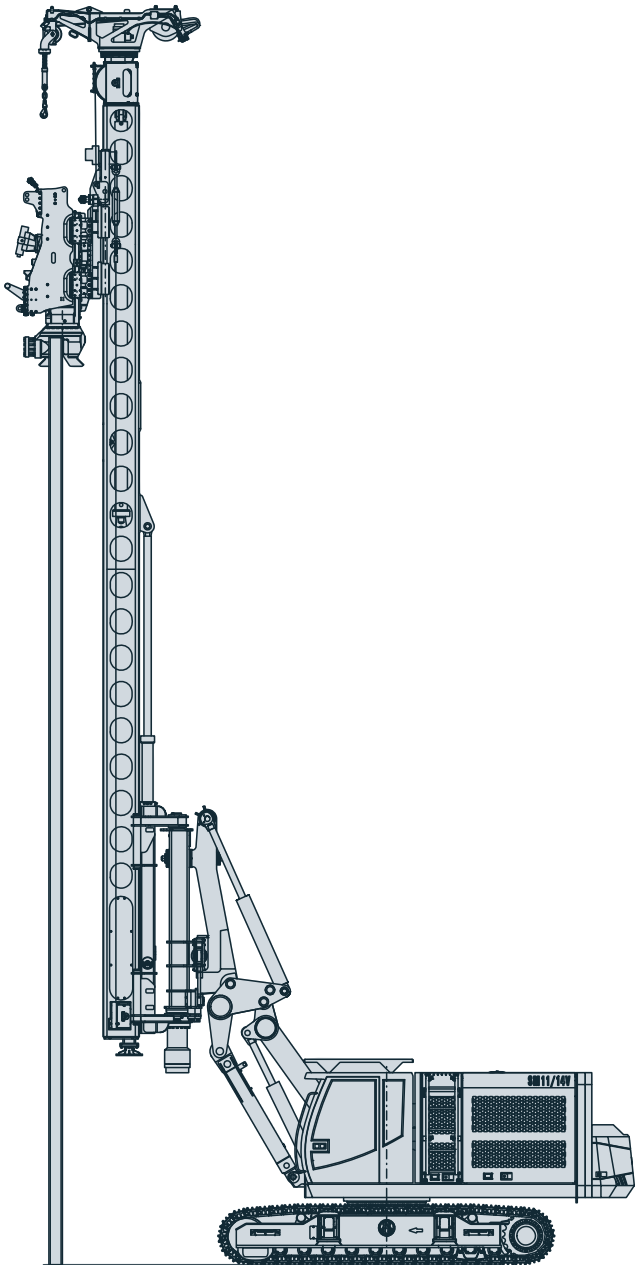
<sup>1</sup> Maße mit 900 mm Bodenplatten / dimensions with 900 mm track shoes

# SM 11/14 V

## Anwendungen / Procedures

Rammen mit Vibrator  
Piling with Vibrator MRZV 20VV

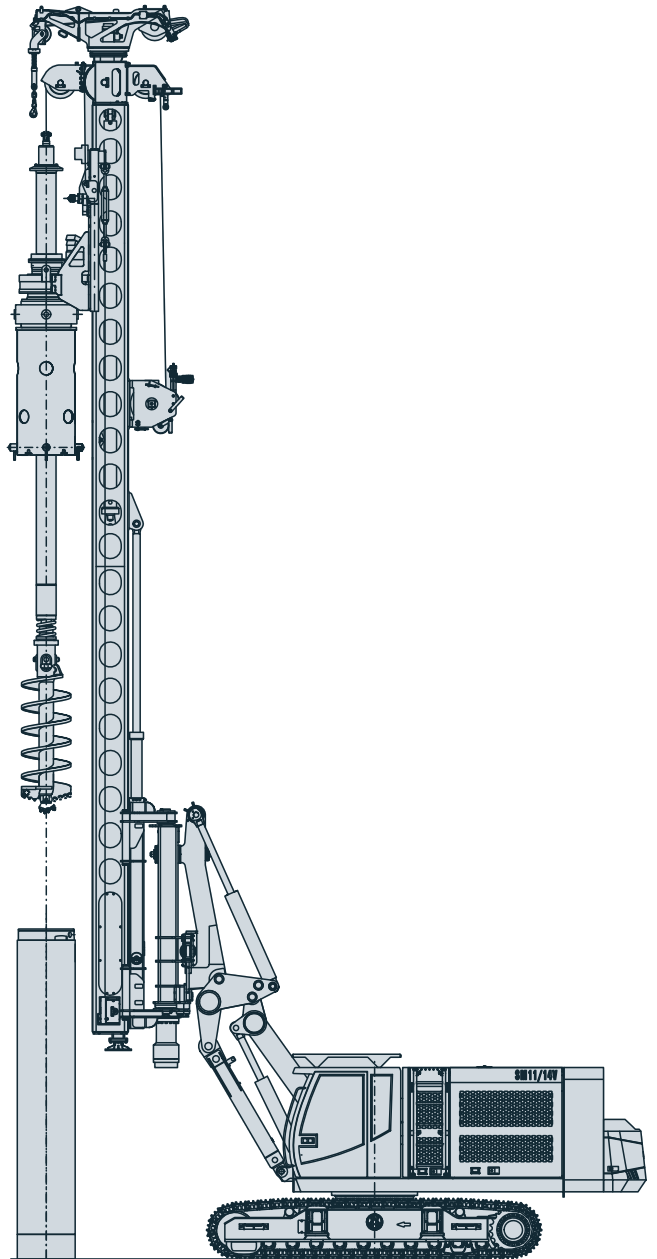
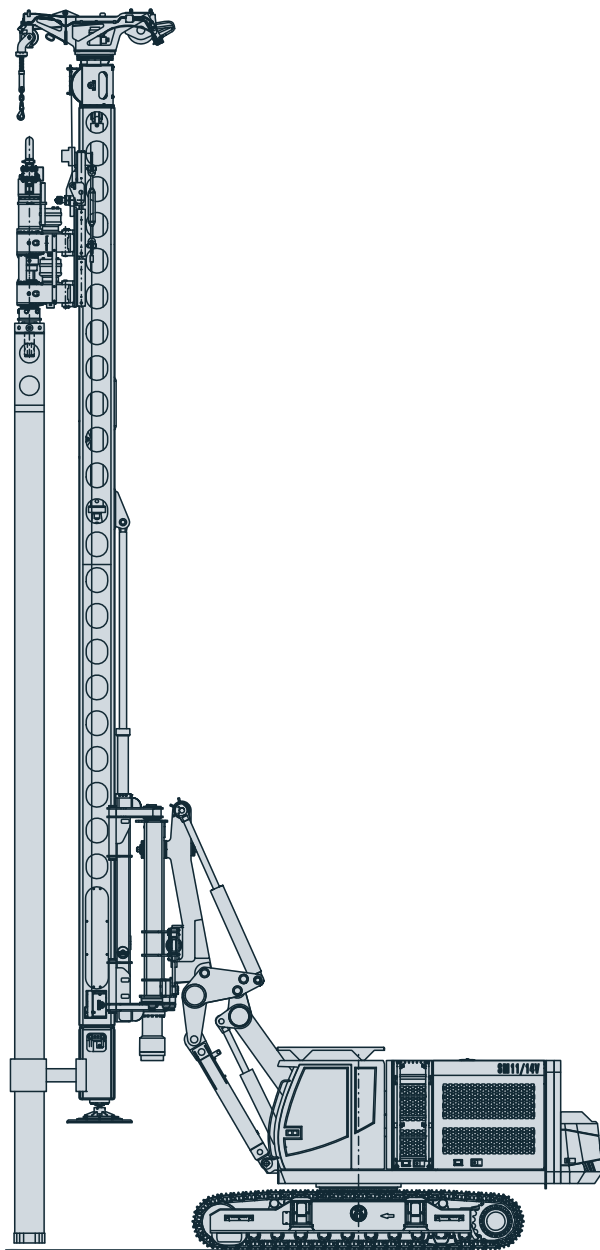
Vorbohren / SOB-Bohren  
Pre-drilling / CFA drilling



## Anwendungen / Procedures

VDW Bohren  
VDW Drilling

Kellybohren  
Kelly Drilling



Weitere Anwendungen auf Anfrage / other applications on request

Marken der  
Brands of **ABI Gruppe**



Weitere Informationen erhalten Sie bei Ihrem ABI Verkäufer. Oder besuchen Sie uns im Internet unter: [www.abi-gmbh.de](http://www.abi-gmbh.de). Änderungen in Konstruktion und Ausstattung sind vorbehalten. Die Angaben in diesem Prospekt sind als annähernd zu betrachten. Die Abbildungen können auch Sonderausstattungen enthalten, die nicht zum serienmäßigen Lieferumfang gehören. Nicht dargestellte Ausstattungsvarianten können zu Änderungen der technischen Daten führen. Vervielfältigung dieses Dokuments und Verwertung seines Inhalts, auch auszugsweise, sind verboten, soweit nicht ausdrücklich gestattet. Zuwiderhandlungen verpflichten zu Schadensersatz.

For further informations please contact your ABI sales assistant. Or you visit us on the Internet at [www.abi-gmbh.de](http://www.abi-gmbh.de). Design subject to modifications. The details in this leaflet have to be regarded as approximate. The illustrations also can contain special outfits which are not part of the standard scope of supply. Not represented equipment variants can lead to modifications of the technical data. The reproduction and utilization of this document, even in form of excerpts, without express authorization is prohibited. Offenders will be held liable for the payment of damages.

ABI Maschinenfabrik  
und Vertriebsgesellschaft mbH  
Am Knüchel 4  
D-63843 Niedernberg  
Germany

Telefon: +49 (0) 6028 123-101, -102  
Telefax: +49 (0) 6028 123-109  
eMail: [info@abi-gmbh.de](mailto:info@abi-gmbh.de)