



# Drehbohranlage

## Drilling Rig

### RH 28

Weitere Informationen erhalten Sie bei Ihrem DELMAG Verkäufer. Oder besuchen Sie uns im Internet unter: [www.delmag.de](http://www.delmag.de). Änderungen in Konstruktion und Ausstattung sind vorbehalten. Die Angaben in diesem Prospekt sind als annähernd zu betrachten. Die Abbildungen können auch Sonderausstattungen enthalten, die nicht zum serienmäßigen Lieferumfang gehören.

For further informations please contact your DELMAG dealer. Or you visit us on the Internet at [www.delmag.de](http://www.delmag.de). Design subject to modifications. The details in this leaflet have to be regarded as approximate. The illustrations also can contain special outfits which are not part of the standard scope of supply.

© ABI GmbH, Niedernberg/Deutschland. Nachdruck, auch auszugsweise, nur mit schriftlicher Genehmigung der ABI GmbH/Niedernberg.



ABI GmbH  
Am Knüchel 4  
D-63843 Niedernberg  
Germany

Telefon: +49 (0) 6028 123-101, -102  
Telefax: +49 (0) 6028 123-109  
eMail: [info@delmag.de](mailto:info@delmag.de)  
Web: [www.delmag.de](http://www.delmag.de)

Member of  
[www.abi-group.com](http://www.abi-group.com)

Technische Daten - Technical data

**Drehbohranlage RH 28**

<b>Nutzlänge</b>			
Bohrtischhub (Optional)	mm	15000	(16800)
A Gesamthöhe über Planum	mm	22930	(24730)
B Ausladung	mm	3950-4700	
Rohrschußlänge	mm	6000*	
freier Durchmesser vor den Seilrollen	mm	1960	

<b>Mast</b>			
C Bodenfreiheit - Mastfuß	mm	1600	
Neigung Vor / Zurück	Grad	3,8 / 14	
Neigung Rechts / Links	Grad	9,5 / 9,5	

<b>Vorschubwinde</b>			
Vorschubkraft Auf / Ab, max.	kN	420 / 330	
Geschw. Last- / Eilgang, max.	m/min	5,5 / 20	

<b>Kellywinde mit Freilauf</b>			
Seilkraft (Optional)	kN	210	(250)
Geschwindigkeit (Optional)	m/min	57	(80)

<b>Hilfswinde</b>			
Seilkraft, max.	kN	75	
Geschwindigkeit, max.	m/min	30	

<b>Transportgewichte</b>			
ohne Kelly, Bohrtisch	kg	75000	
ohne Kelly, Bohrtisch, Gegengewicht	kg	60500	

<b>Transportmaße</b>			
D Länge	mm	21850	(23650)
E Höhe	mm	3610	
Breite	mm	3300	

\* ohne Mastverlängerung mit Kellystange K 419/3-27

**Trägergerät SR 48 BT**

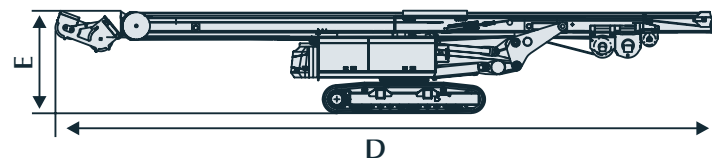
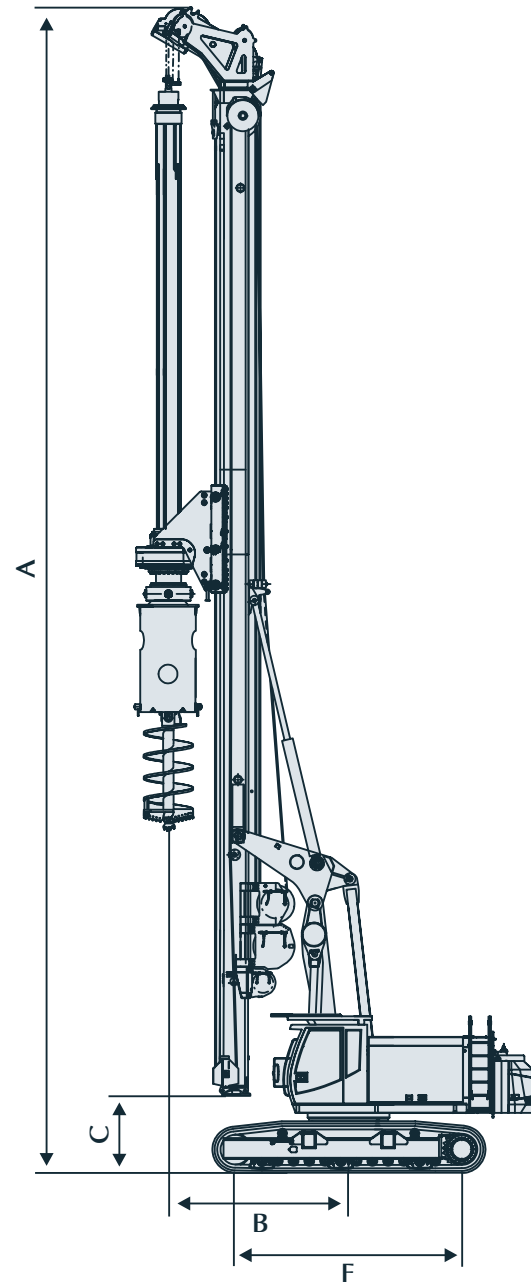
Leistung	kW	261	
Spurbreite	mm	2500-3900	
F Radstand	mm	4800	
Bodenplatten	mm	800	
Heckradius	mm	4040	

**Bohrtisch BT 280-2 / 419**

Drehmoment	kNm	0-280	
Drehzahl	min <sup>-1</sup>	0-25/55	
Gesamtgewicht	kg	7500	
Vorderkante Mast - Bohrachse	mm	1100	

**Kellystangen**

- K 419/3-27
- K 419/3-30
- K 419/3-33
- K 419/3-37
- K 419/3-40



**Drilling Rig RH 28**

<b>Usable length</b>			
Stroke (optional)	mm	15000	(16800)
A Total height above ground	mm	22930	(24730)
B Reach	mm	3950-4700	
Casing length	mm	6000*	
Free diameter in front of the crowd pulleys	mm	1960	

<b>Mast</b>			
C Ground clearance - mast foot	mm	1600	
Inclination forward / backward	Deg.	3,8 / 14	
Inclination right / left	Deg.	9,5 / 9,5	

<b>Crowd winch</b>			
Force pull / crowd, max.	kN	420 / 330	
Speed working / rapid, max.	m/min	5,5 / 20	

<b>Kelly winch</b>			
Line pull (optional)	kN	210	(250)
Rope speed, max. (optional)	m/min	57	(80)

<b>Auxiliary winch</b>			
Line pull, max.	kN	75	
Rope speed, max.	m/min	30	

<b>Transport weight</b>			
without kelly, rotary head	kg	75000	
without kelly, rotary head, counter weight	kg	60500	

<b>Transport dimensions</b>			
D Length	mm	21850	(23650)
E Height	mm	3610	
Width	mm	3300	

\* without mast extension with Kelly bar K 419/3-27

**Carrier unit SR 48 BT**

Power	kW	261	
Track gage	mm	2500-3900	
F Wheel base	mm	4800	
Track shoes	mm	800	
Swing radius - rear	mm	4040	

**Rotary head BT 280-2 / 419**

Torque	kNm	0-280	
Revolutions	min <sup>-1</sup>	0-25/55	
Total weight	kg	7500	
Distance mast - center head	mm	1100	

**Kelly bars**

- K 419/3-27
- K 419/3-30
- K 419/3-33
- K 419/3-37
- K 419/3-40

