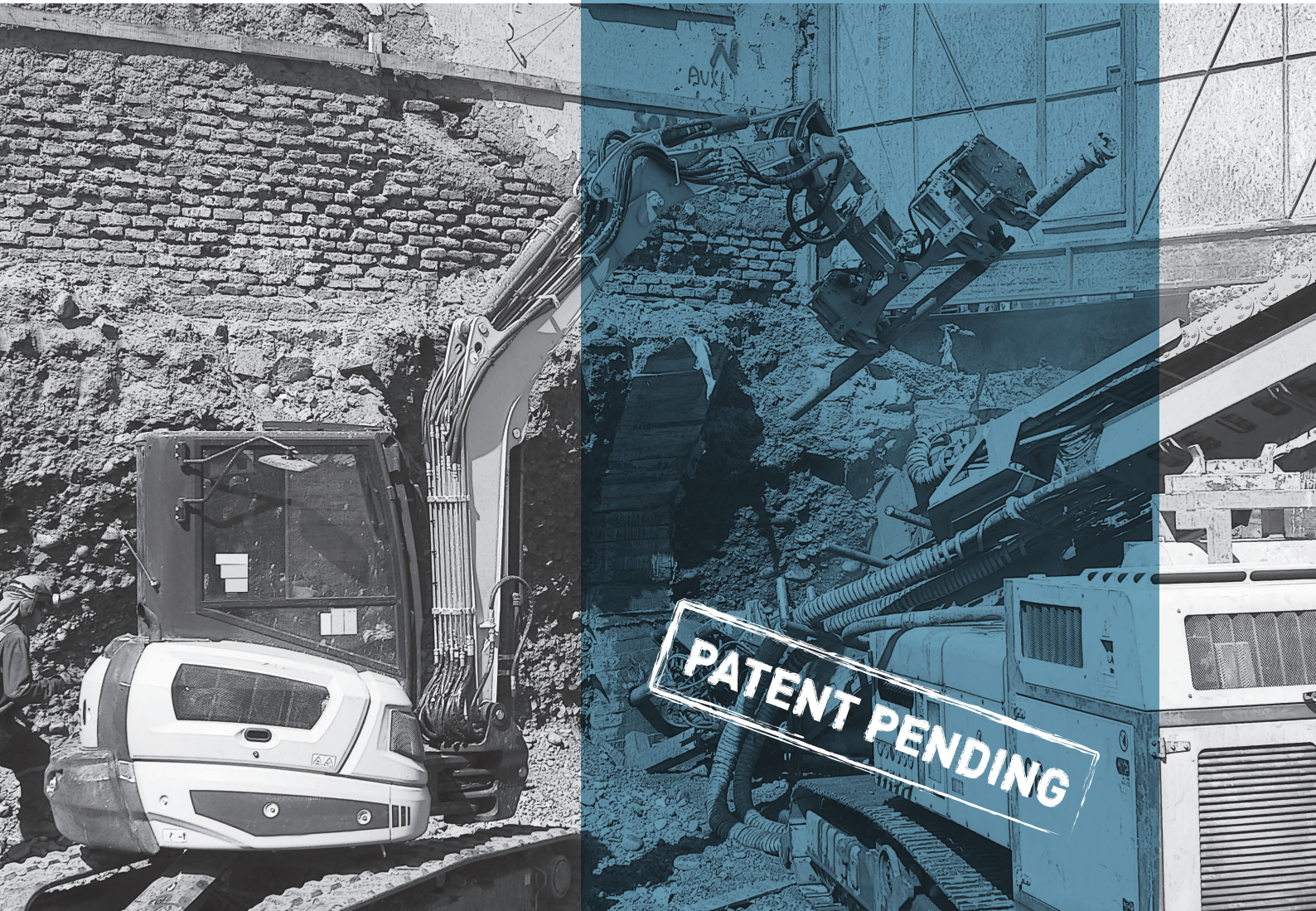


# CPH



**COMACCHIO**  
DRILLING HI-TECH

Manipolatore  
Handling unit



**CPH** Il manipolatore per escavatore **CPH** (Casing & Pipe Handling unit) è un'unità progettata per la movimentazione delle attrezzature di perforazione (aste e rivestimenti). Il manipolatore è disponibile in diverse versioni, in funzione dei diametri di presa, ciascuna di esse prevede la possibilità di montaggio di due o tre morse. Può essere fornito separatamente o unitamente un escavatore progettato specificamente per questa applicazione.

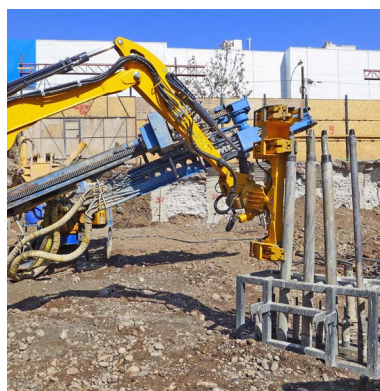
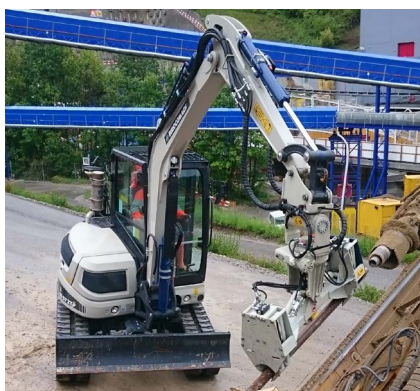


**CPH** The **CPH** is a Casing & Pipe Handling Unit mountable on excavators. The **CPH** is available in different versions, depending on the clamping range, each of them can be fitted with two or three clamps. The **CPH** can be supplied separately or together with an excavator designed specifically for this application.

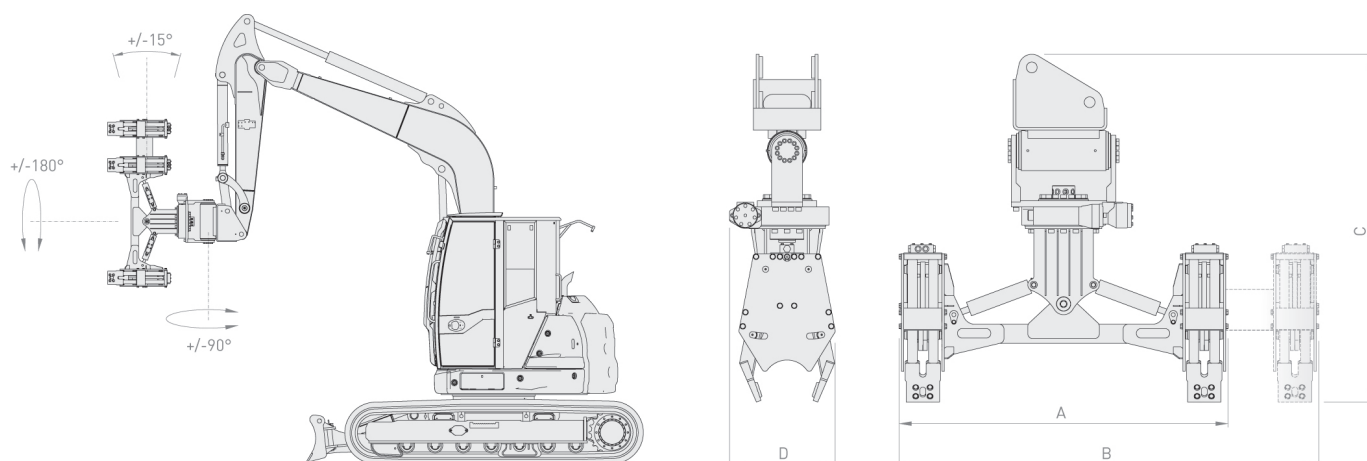
Modello Model		CPH 1		CPH 2		CPH 3	
Versione Version		CPH 1.2	CPH 1.3	CPH 2.2	CPH 2.3	CPH 3.2	CPH 3.3
Classe escavatore Excavator class		5 - 6 ton	5 - 6 ton	5 - 6 ton	8 - 10 ton	8 - 10 ton	8 - 10 ton
Morse Clamps		2	3	2	3	2	3
Diametro min. / max di presa Clamping range		60 - 200 mm 2,4 - 7,9 in	60 - 200 mm 2,4 - 7,9 in	85 - 305 mm 3,3 - 12,0 in	85 - 305 mm 3,3 - 12,0 in	85 - 305 mm 3,3 - 12,0 in	85 - 305 mm 3,3 - 12,0 in
Lunghezza max. Max length	Aste singole Single tubes	2.000 - 4.000 mm 6,6 - 13,1 ft	2.000 - 4.000 mm 6,6 - 13,1 ft	2.000 - 4.000 mm 6,6 - 13,1 ft	2.000 - 4.000 mm 6,6 - 13,1 ft	2.000 - 6.000 mm 6,6 - 19,7 ft	2.000 - 6.000 mm 6,6 - 19,7 ft
	Aste e rivestimenti Double tubes	2.000 mm 6,6 ft	3.000 mm 9,8 ft	2.000 mm 6,6 ft	3.000 mm 9,8 ft	4500 mm 14,7 ft	4500 mm 14,7 ft
Capacità di carico Lifting capacity		250 - 300 kg 550 - 660 lbs	200 - 250 kg 440 - 550 lbs	200 - 250 kg 440 - 550 lbs	150 - 200 kg 330 - 440 lbs	550 - 600 kg 1,200 - 1,320	500 - 550 kg 1,100 - 1,210 lbs
Peso attrezzatura Manipulator weight		440 kg 970 lbs	480 kg 1,050 lbs	470 kg 1,030 lbs	510 kg 1,100 lbs	550 kg 1,200 lbs	600 kg 1,300 lbs

## Escavatore base - Base carrier

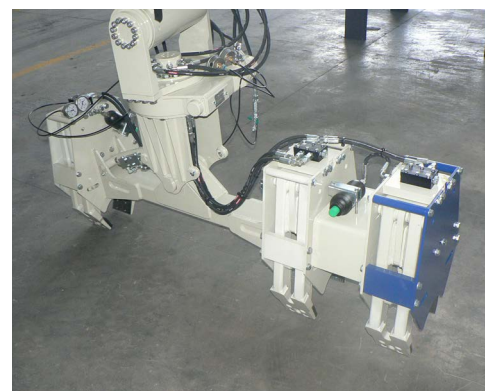
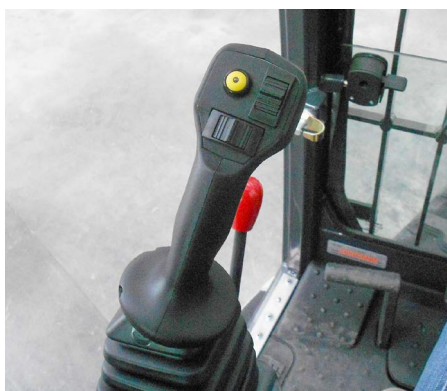
Modello Model	ES 57 ZT	ES 85 ZT	ES 85 ZT-4
Motore Engine	KUBOTA / STEP 3A - TIER 3 33,8 kW (46 HP)	YANMAR / STEP 3B -TIER 3 46,3 kW (62,9 HP)	YANMAR / STEP 3B -TIER 4 53,7 kW (73 HP)
Peso operativo Operating weight	5.600 kg / 12,300 lbs	9.000 kg / 19,800 lbs	9.000 kg / 19,800 lbs
Larghezza max. Max width	1.980 mm / 6,5 ft	2.320 mm / 7,6 ft	2.320 mm / 7,6 ft
Cingolo Track	Gomma (optional acciaio) Rubber (steel track optional)	Gomma (optional acciaio) Rubber (steel track optional)	Gomma (optional acciaio) Rubber (steel track optional)



## Ingombri e Posizioni - Dimensions and Positions



Modello Model	CPH 1.2	CPH 1.3	CPH 2.2	CPH 2.3	CPH 3.2	CPH 3.3
A	1.380 mm 4,5 ft	1.380 mm 4,5 ft	1.380 mm 4,5 ft	1.380 mm 4,5 ft	1.980 mm 6,5 ft	1.980 mm 6,5 ft
B	....	1.760 mm 5,8 ft	....	1.760 mm 5,8 ft	....	2.280 mm 7,5 ft
C	1.460 mm 4,8 ft	1.460 mm 4,8 ft	1.480 mm 4,8 ft	1.480 mm 4,8 ft	1.650 mm 5,4 ft	1.650 mm 5,4 ft
D	450 mm 17,7 in	450 mm 17,7 in	490 mm 19,3 in	490 mm 19,3 in	540 mm 21,2 in	540 mm 21,2 in





**Comacchio s.r.l.**

Via Callalta, 24/B - 31039 Riese Pio X (TV) (Italy)

Tel +39 0423 7585 - Fax + 39 0423 755592

sales@comacchio-industries.it - [www.comacchio-industries.it](http://www.comacchio-industries.it)

[www.studiorubin.com](http://www.studiorubin.com) - Printed 09-2016