



Drehbohranlage Drill Rig

RH 24



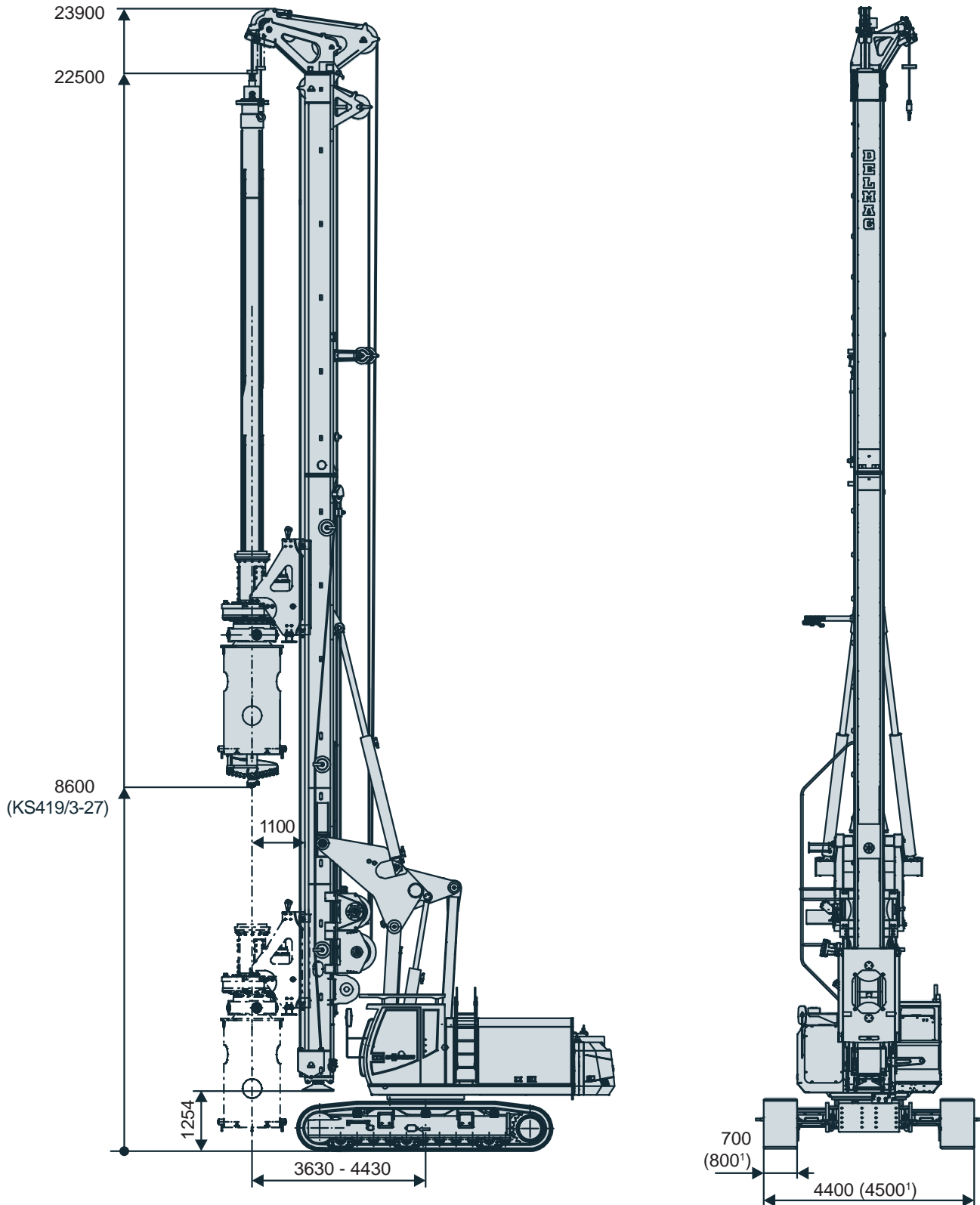
RH 24

DELMAG Drehbohranlage RH 24

DELMAG Drill Rig RH 24

Technische Daten

Technical data



Alle Maßangaben in mm / All dimensions in mm

¹ Ausrüstung mit 800 mm Bodenplatten (Option) / equipped with 800 mm track shoes (option)

Mäkler / Leader Mast

Gesamthöhe		total height		mm	23900
Neigungen:	links / rechts	Inclination:	left / right	Grad	9 / 9
	vor / zurück		forward / backward	Grad	4 / 14
Bohrtisch Verfahrenweg		Stroke rotary head		mm	17500
Vorschubkraft (am Schlitten)	auf / ab effektiv	Crowd force (on guiding carriage)	up / down effective	kN	340 / 230
	auf / ab nominal		up / down nominal	kN	430 / 290
Eilgang	auf / ab	Rapid gear	up / down	m/min	25 / 25
Lastgang	auf / ab	Working gear	up / down	m/min	7 / 7
Mäklerfuß	starr	Leader mast foot	fix		
Stützzylinder	Hub	Support cylinder	stroke	mm	1660
	Zylinderkraft (bei 300 bar)		cylinder force (at 300 bar)	kN	750
- Teller abnehmbar		- detachable brace plate			
- Anschlüsse für Schneckenführungs aufnahme im Mäklerfuß integriert		- connection for auger guide support integrated in leader mast foot			

Vorschubwinde / Crowd Winch

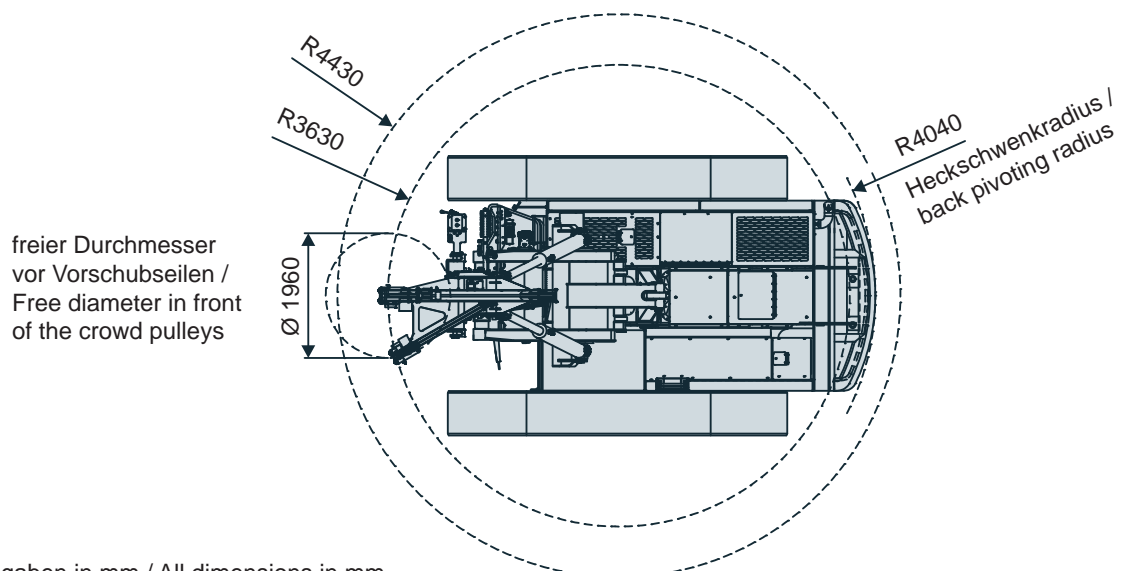
Seildurchmesser	Line diameter	mm	24
Geschwindigkeit, geschert	Speed, sheared	m/min	7 / 25

Kellywinde / Kelly Winch

Freilauf		Free spool			
Seilkraft	effektiv / nominal	Line pull	effective / nominal	kN	210 / 265
	Konstantmotor		Speed	constant motor	m/min
Geschwindigkeit	Verstellmotor (Option)		variable motor	m/min	80
	Seildurchmesser	Line diameter		mm	24
Nutzbare Seillänge in 1.Lage	Usable line length in the first layer			mm	46000

Hilfswinde / Auxiliary Winch

Seilkraft	effektiv / nominal	Line pull	effective / nominal	kN	75 / 100
Seildurchmesser		Line diameter		mm	18
Geschwindigkeit, eingestellt		Speed, adjusted		m/min	30



Alle Maßangaben in mm / All dimensions in mm

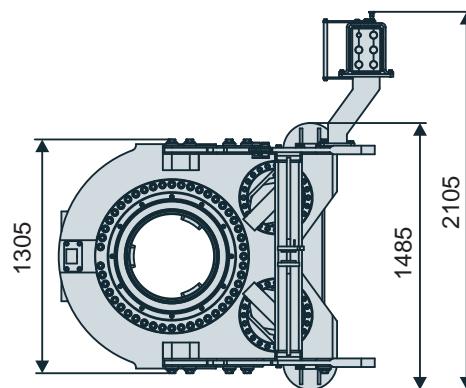
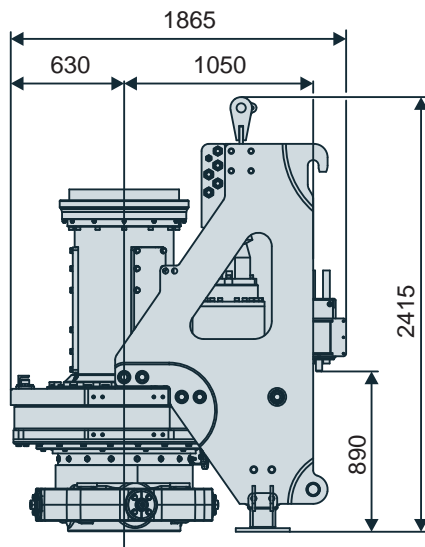
RH 24

Trägergerät SR 30 BT / Carrier SR 30 BT

Motor	Engine	SCANIA DC9	
Leistung	Enginge power	kW	257
Abgasvorschrift	EU Stufe IIIB (Standard) US EPA Tier 4i (Option) EU Stufe IIIA / US EPA Tier 3 (Option)	Emissions standards	EU Stage IIIB (standard) US EPA Tier 4i (option) EU Stage IIIA / US EPA Tier 3 (option)
Abgasnachbehandlungssystem	Emission after treatment system	SCR / AdBlue	
Hydr.-Betriebsdruck (Pumpenausgang)	Working pressure (pump output)	bar	330
Hydraulikpumpen (eingestellt)	Hydraulic pumps (adjusted)	l/min	2 x 250 1 x 182
Hydrauliktank (Füllstand / Fassungsvermögen)	Hydraulic tank (liquid level / capacity)	l	550 / 770
Dieseltank	Diesel tank	l	630
Unterswagen	Undercarriage	S50/44CVT	
	Zugkraft bei 320 bar	pulling force at 320 bar	kN 690
	Fahrgeschwindigkeit	Driving speed	km/h 1,2 - 2,4
Umgebungstemperaturbereich	Ambient temperature range	°C	-20 ... +40
Anschluss Verrohrungsmaschine - mit oder ohne integrierter Steuereinheit	Connection casing oscilator - with or without integrated control system	Option	

Bohrtisch BT 240 / Rotary Head BT 240

Drehmoment bei 320 bar	Torque at 320 bar	kNm	245
Drehzahl bei max Drehmoment / nominal	Revolutions at max torque / nominal	1/min	10
Bohrdrehzahl, Lastgang	Revolutions rock gear	1/min	0 - 28
Abschleuderdrehzahl	Revolutions spin off	1/min	55
freier Durchmesser vor Vorschubseilen	Free diameter in front of the crowd pulleys	mm	1960
Abstand Bohrachse zu Vorderkante Mäkler	Distance mast - center head	mm	1100
Gewicht	Weight	kg	6500



Alle Maßangaben in mm / All dimensions in mm

Einsatzgewicht / Operating Weight

Gewicht (ca.) mit Bohrtisch, Kellystange 3-27, Druckrohr und Anfänger

Weight (approx.) with rotary head, Kelly bar 3-27, casing connector and starter

t 79

Transportgewichte / Transport Weights

ohne Bohrtisch, ohne Kellystange

without rotary head, without Kelly bar

t 64

ohne Ausrüstung und ohne Gegengewicht

without equipment and without detachable counterweight

t 54,6

ablegbares Gegengewicht (Option)

detachable counterweight (option)

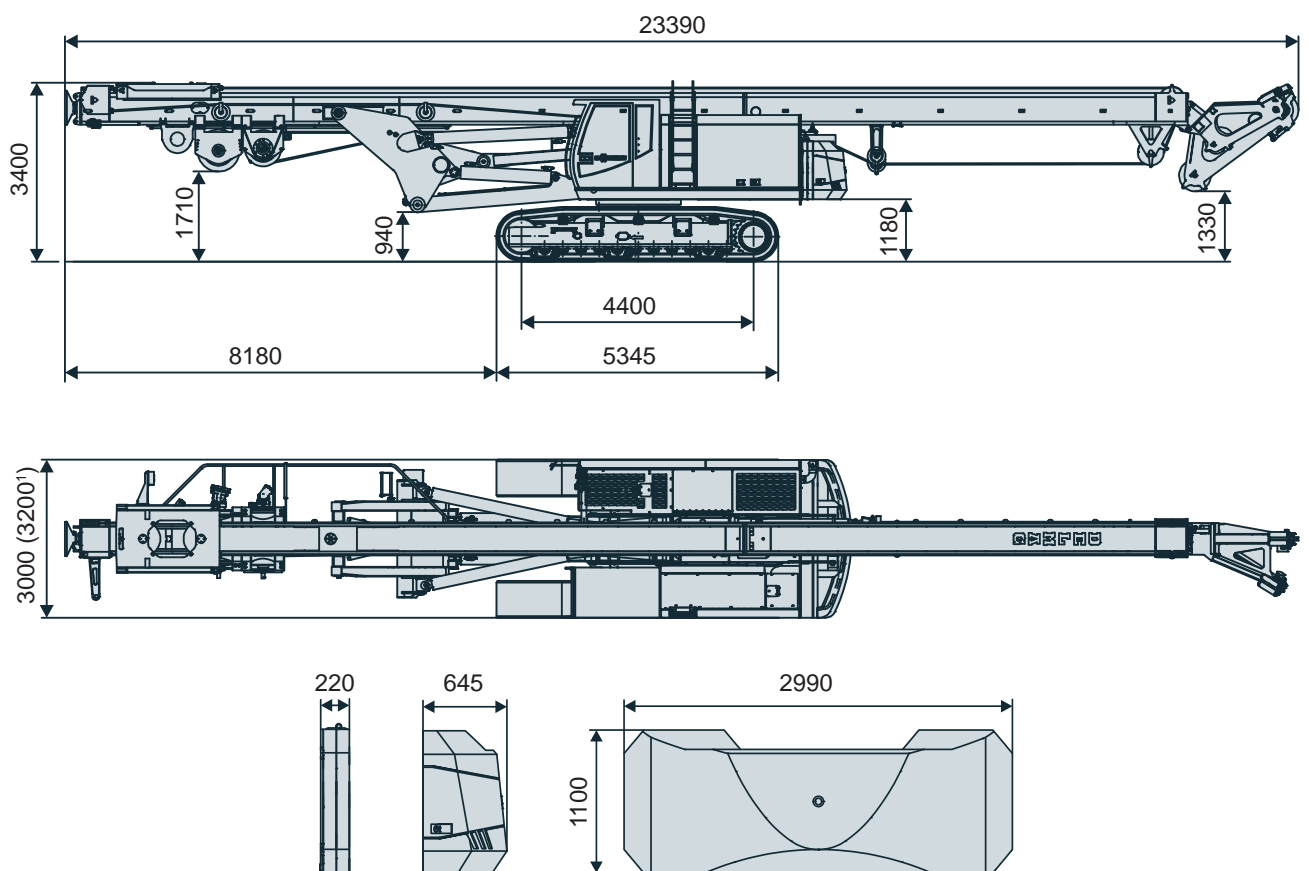
t 3,3 + 6,1

Mehrgewicht mit 800 mm Bodenplatten

additional weight with 800 mm track shoes

t 0,5

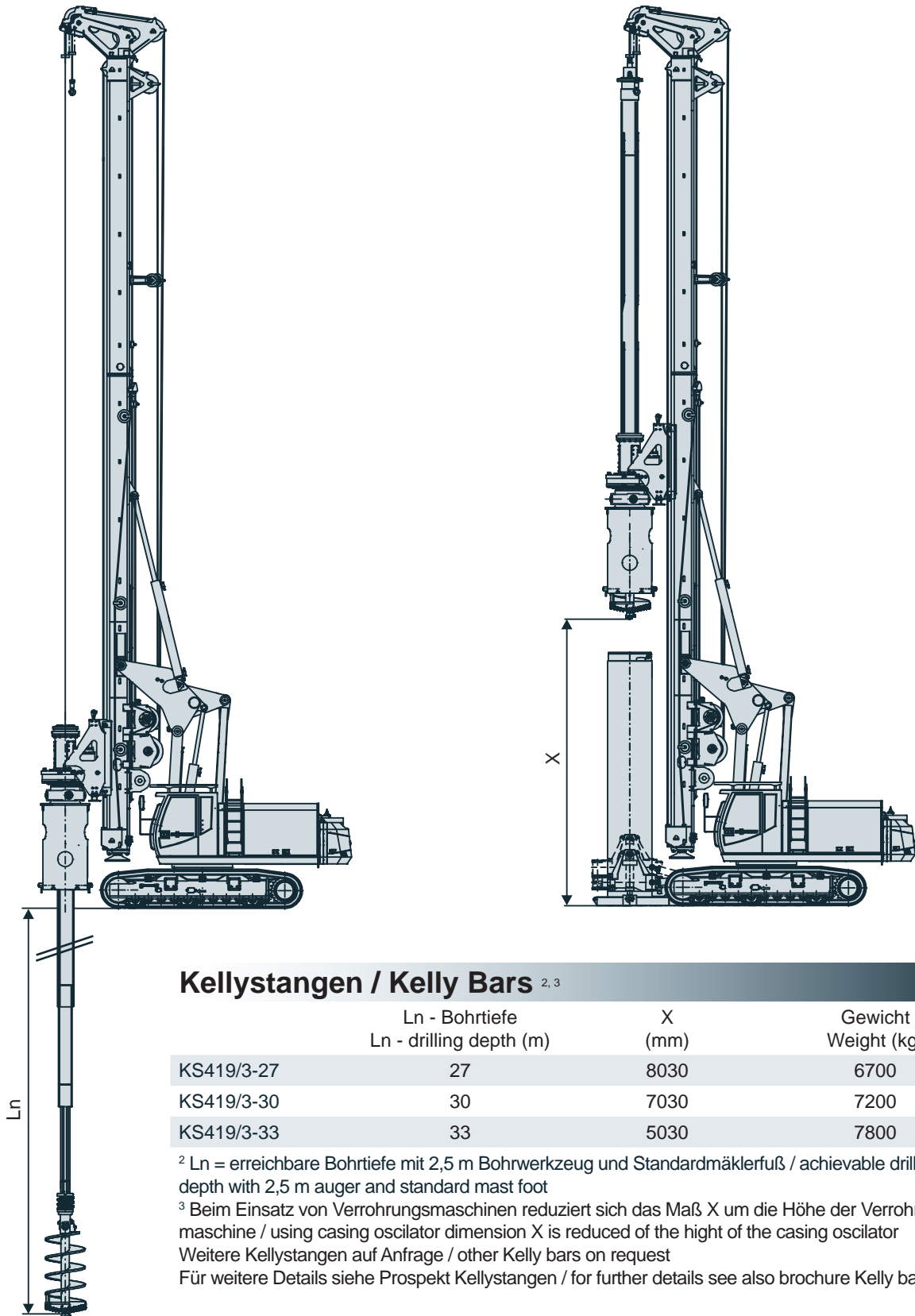
Transportmaße / Transport Dimensions



Alle Maßangaben in mm / All dimensions in mm

¹ Ausrüstung mit 800 mm Bodenplatten (Option) / equipped with 800 mm track shoes (option)

Kellybohren
Kelly Drilling



Kellystangen / Kelly Bars ^{2,3}

	Ln - Bohrtiefe Ln - drilling depth (m)	X (mm)	Gewicht Weight (kg)
KS419/3-27	27	8030	6700
KS419/3-30	30	7030	7200
KS419/3-33	33	5030	7800

² Ln = erreichbare Bohrtiefe mit 2,5 m Bohrwerkzeug und Standardmäklerfuß / achievable drilling depth with 2,5 m auger and standard mast foot

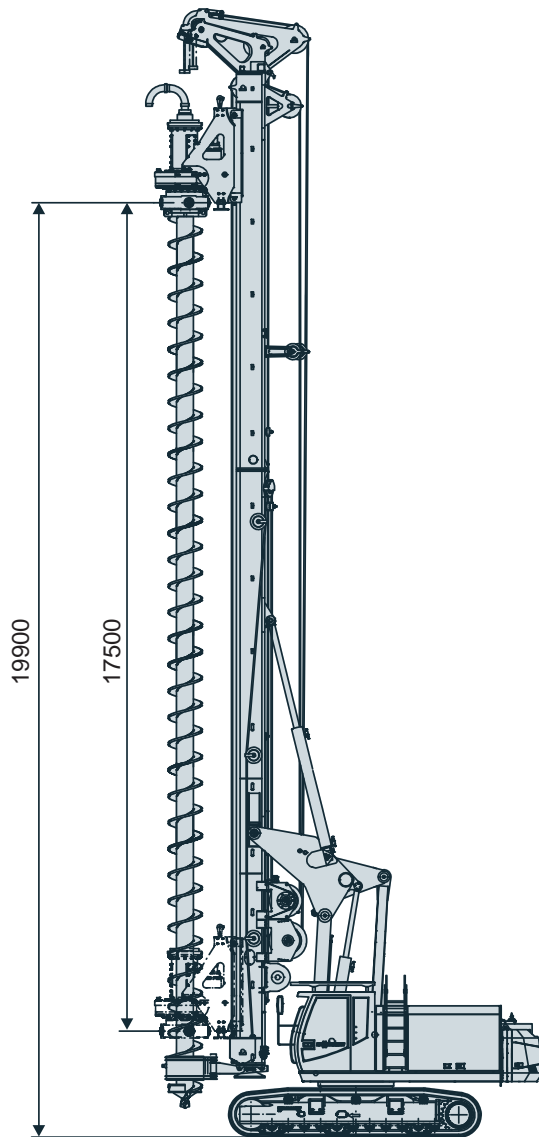
³ Beim Einsatz von Verrohrungsmaschinen reduziert sich das Maß X um die Höhe der Verrohrungsmaschine / using casing oscillator dimension X is reduced of the height of the casing oscillator
Weitere Kellystangen auf Anfrage / other Kelly bars on request

Für weitere Details siehe Prospekt Kellystangen / for further details see also brochure Kelly bars)

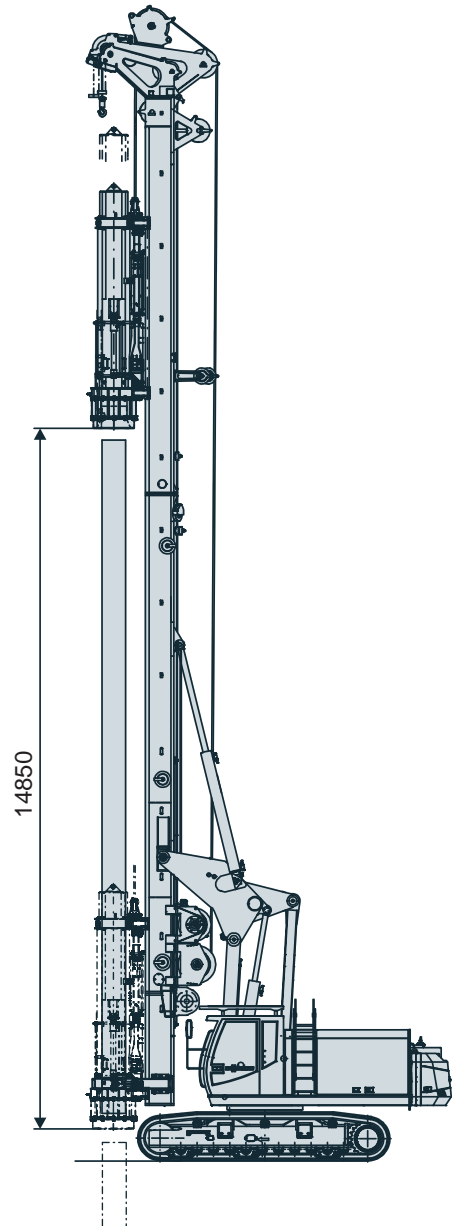
Alle Maßangaben in mm / All dimensions in mm

Anwendungen / Procedures

SOB-Bohren
CFA Drilling



Schlagendes Rammen
Impact pile driving



mit hydraulischem Freifallhammer SuperRAM 6000
oder 6000XL bzw. mit DELMAG Dieselbär
(andere Mäklerkopfausführung notwendig)
with hydraulic impact hammer SuperRAM 6000 or
6000XL or DELMAG diesel pile hammer
(different mast head design necessary)

Weitere Anwendungen auf Anfrage / other applications on request

Alle Maßangaben in mm / All dimensions in mm

Marken der
Brands of **ABI Gruppe**



Weitere Informationen erhalten Sie bei Ihrem DELMAG Verkäufer. Oder besuchen Sie uns im Internet unter: www.delmag.de. Änderungen in Konstruktion und Ausstattung sind vorbehalten. Die Angaben in diesem Prospekt sind als annähernd zu betrachten. Die Abbildungen können auch Sonderausstattungen enthalten, die nicht zum serienmäßigen Lieferumfang gehören.

For further informations please contact your DELMAG sales assistant. Or you visit us on the Internet at www.delmag.de. Design subject to modifications. The details in this leaflet have to be regarded as approximate. The illustrations also can contain special outfits which are not part of the standard scope of supply.

ABI Maschinenfabrik
und Vertriebsgesellschaft mbH
Am Knüchel 4
D-63843 Niedernberg
Germany

Telefon: +49 (0) 6028 123-101, -102
Telefax: +49 (0) 6028 123-109
eMail: info@abi-gmbh.de