



Drehbohranlage Drill Rig

RH 38



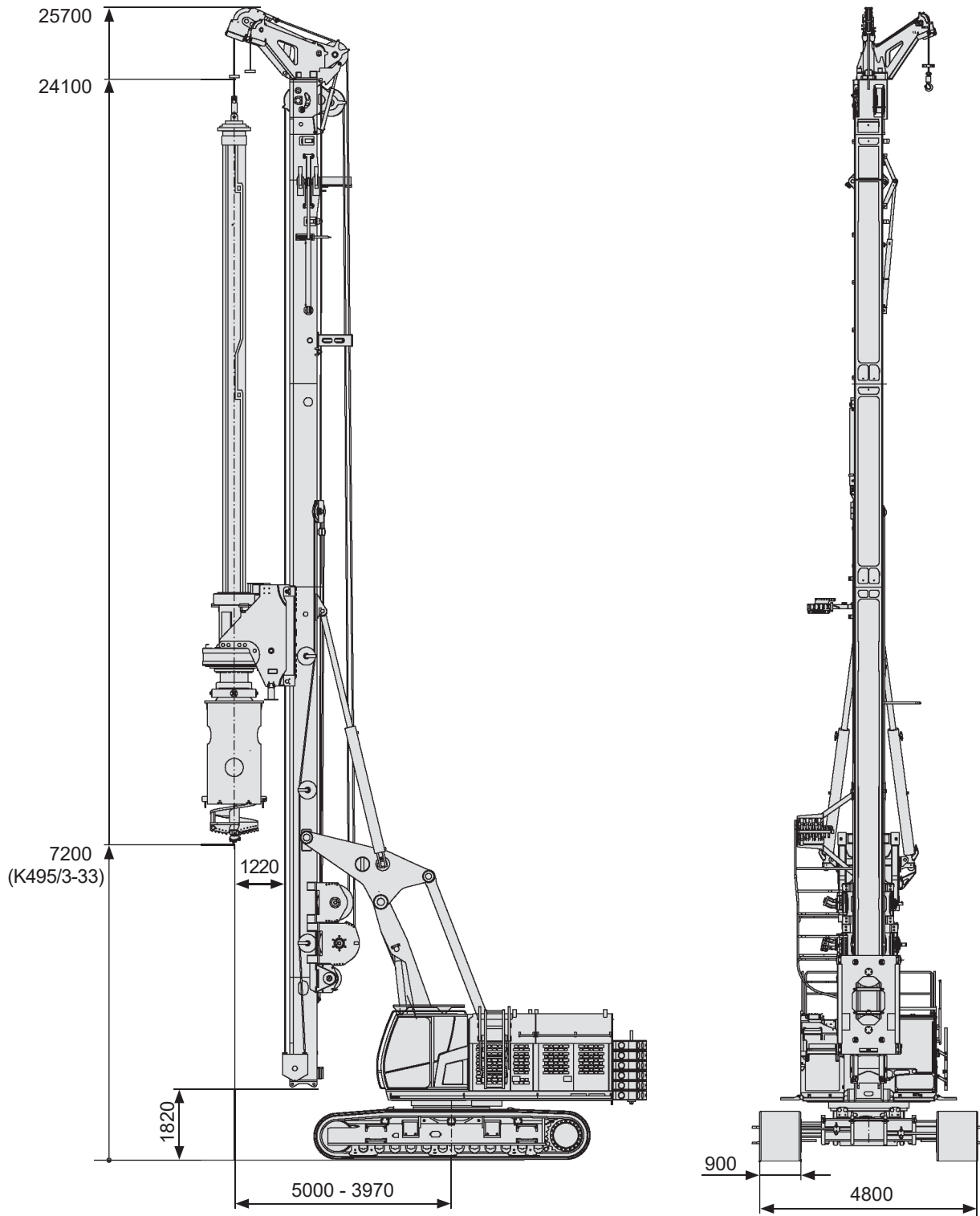
RH 38

DELMAG Drehbohranlage RH 38

DELMAG Drill Rig RH 38

Technische Daten

Technical data



Alle Maßangaben in mm / All dimensions in mm

Mäkler / Leader Mast

Gesamthöhe		Total height		mm	25700
Neigungen:	links / rechts	Inclination:	left / right	Grad	9,5 / 9,5
	vor / zurück		forward / backward	Grad	4 / 14
Kellybohrantrieb	Verfahrweg	Stroke rotary head		mm	18350
Mäklerfuß	starr	Leader mast foot	fix		
Stützzylinder	Hub	Support cylinder	stroke	mm	1660
	Zylinderkraft (bei 300 bar)		cylinder force (at 300 bar)	kN	750
- Teller abnehmbar		- detachable brace plate			
- Anschlüsse für Schneckenführungs- aufnahme im Mäklerfuß integriert		- connection for auger guide support integrated in leader mast foot			

Vorschubwinde / Crowd Winch

Vorschubkraft	auf / ab effektiv	Crowd force	up / down effective	kN	420 / 330
	auf / ab nominal		up / down nominal	kN	530 / 420
Eilgang	auf / ab	Rapid gear	up / down	m/min	28,5 / 28,5
Lastgang	auf / ab	Working gear	up / down	m/min	5,5 / 5,5
Seildurchmesser		Rope diameter		mm	28

Kellywinde / Kelly Winch

Freilauf		Free wheeling			
Seilkraft	effektiv / nominal	Line pull	effective / nominal	kN	250 / 320
	Geschwindigkeit		Verstellmotor	Speed	variable motor
Seildurchmesser		Rope diameter		mm	30
Nutzbare Seillänge in 1. Lage		Usable rope length in the first layer		mm	53000

Hilfswinde / Auxiliary Winch

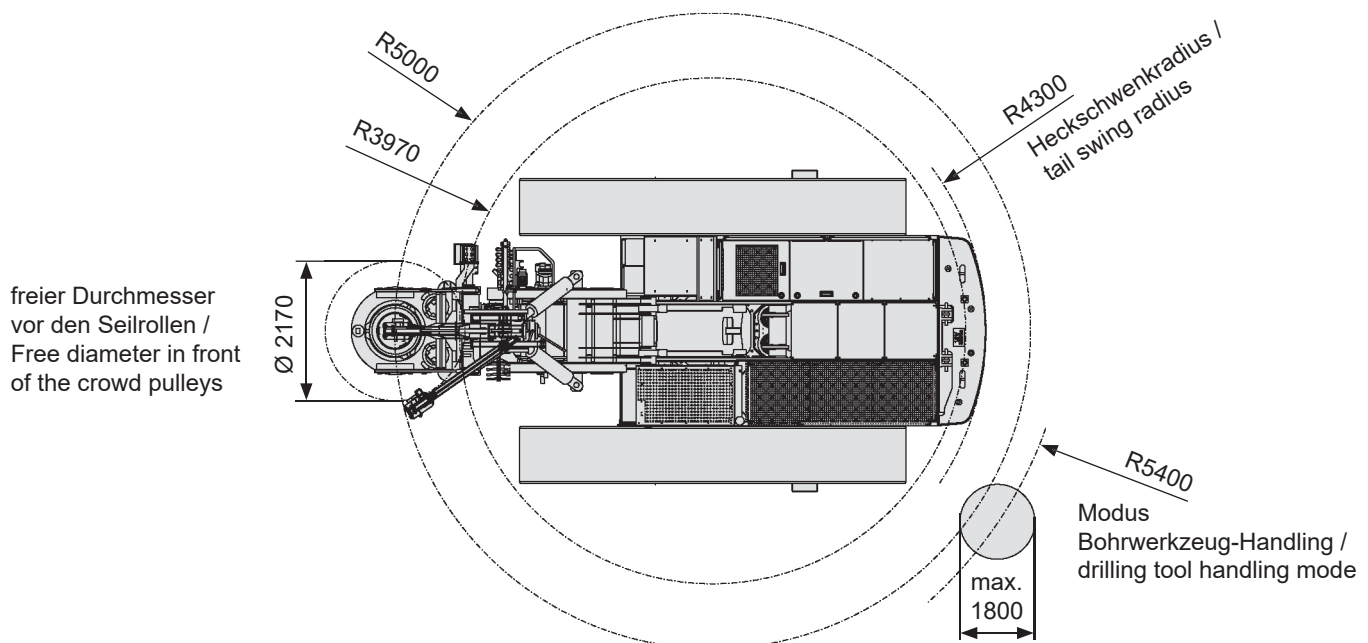
Seilkraft	effektiv / nominal	Line pull	effective / nominal	kN	100 / 125
Seildurchmesser		Rope diameter		mm	20
Geschwindigkeit, eingestellt		Speed, adjusted		m/min	60

Trägergerät T100D-A / Carrier T100D-A

Motor	Engine	CAT C13B	
Leistung	Engine power	kW	400
Abgasvorschrift	Emissions standards	EU Stufe/Stage V US EPA Tier 4f	
Abgasnachbehandlungssystem	Emission after treatment system	DOC, DPF, SCR	
Hydr.-Betriebsdruck (Pumpenausgang)	Working pressure (pump output)	bar	330
Hydraulikpumpen	Hydraulic pumps	cm ³	2 x 190 1 x 145 1 x 95
Hydrauliktank (Füllstand / Fassungsvermögen)	Hydraulic tank (liquid level / capacity)	l	910 / 1200
Dieseltank	Diesel tank	l	890
Umgebungstemperaturbereich	Ambient temperature range	°C	-20 ... +40
Geländer am Oberwagen (klappbar)	Handrail (foldable)		
Kamera-Monitorsystem	Camera monitor system		

Unterwagen / Undercarriage

Unterwagen teleskopierbar - Standard	Hydraulic extendable undercarriage - standard	S70/50CVT	
mit abnehmbaren Fahrschiffen	with detachable crawler track units		
Zugkraft bei 310 bar effektiv / nominal	Pulling force at 310 bar effective / nominal	kN	705 / 950
Fahrgeschwindigkeit	Driving speed	km/h	1,2 - 1,9
Aufstandslänge	Contact length	mm	5040
Standardbodenplatten	Standard track shoes	mm	900
Vorrüstung für Verrohrungsmaschine mit integrierter Steuereinheit	Installation kit for casing oscillator with integrated control system		

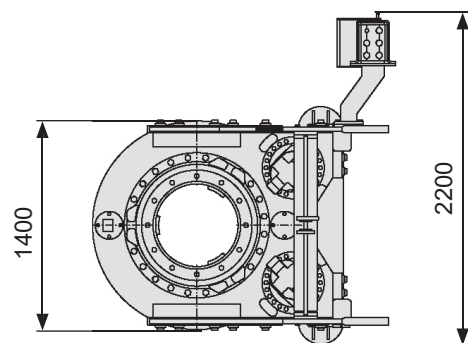
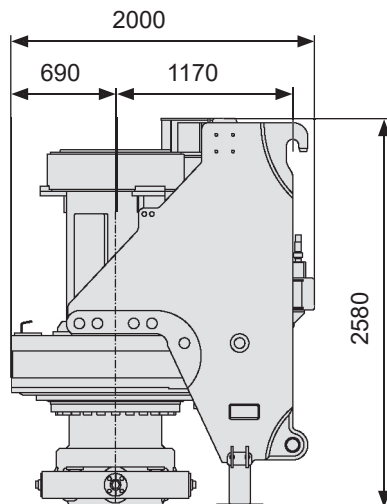
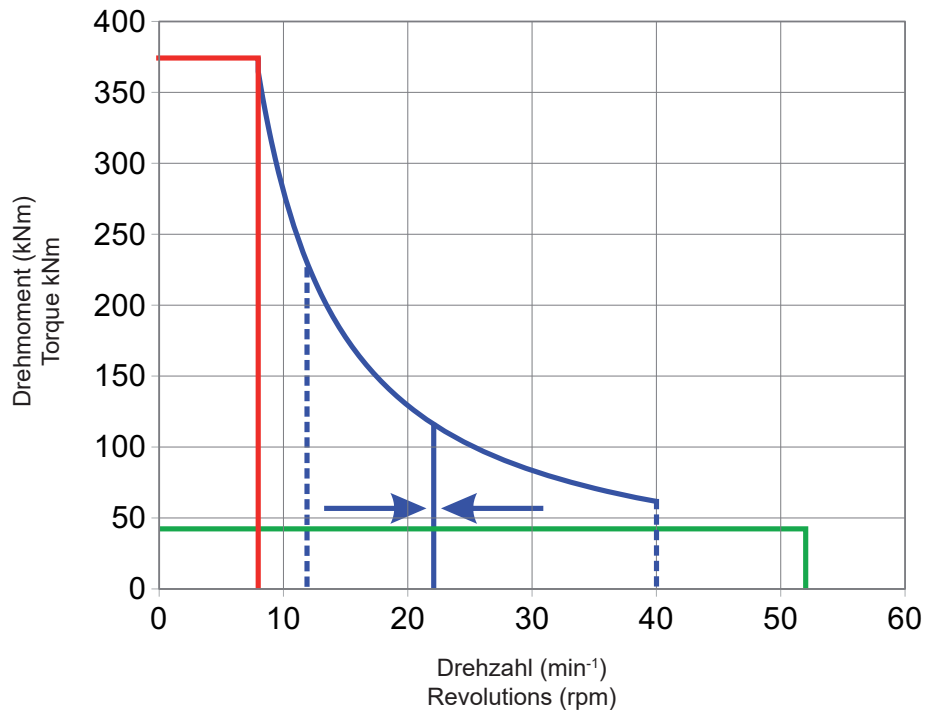


Alle Maßangaben in mm / All dimensions in mm

Kellybohrantrieb BT 380D - Silent / Rotary Head BT 380D - Silent

mit Docking-System	with Docking-System		
von außen auswechselbare Mitnehmerleisten	from outside exchangeable drive keys		
Drehmoment bei 330 bar	Torque at 330 bar	kNm	375
Bohrdrehzahl 1. Gang (Felsbohren)	Drilling revolutions gear 1 (rock drilling)	1/min	0 - 8
Bohrdrehzahl 2. Gang (Einstellbereich)	Drilling revolutions gear 2 (adjustment range)	1/min	12 - 40
Einstellung bei Auslieferung	Delivery setting		22
Bohrdrehzahl 3. Gang (Abschleudern)	Drilling revolutions gear 3 (spin off)	1/min	0 - 52
freier Durchmesser vor den Seilrollen	Free diameter in front of the crowd pulleys	mm	2170
Abstand Bohrachse zu Vorderkante Mäkler	Distance mast - center head	mm	1220
Kellystangendurchmesser	Kelly bar diameter	mm	495
Gewicht	Weight	kg	8050

Kellybohrantrieb BT 380D / Rotary Head BT 380D



Alle Maßangaben in mm / All dimensions in mm

Einsatzgewicht / Operating Weight

Gewicht (ca.) mit Kellybohrantrieb und Kellystange K495/3-33, ohne Druckrohr und Anfänger

Weight (approx.) with rotary head and Kelly bar K495/3-33, without casing connector and starter

t 109,2

Transportgewichte / Transport Weights

Transportgewicht ohne Ausrüstung und mit Standardgegengewicht

Transport weight without equipment and with standard counterweight

t 91,4

Transportgewicht ohne Ausrüstung und ohne Standardgegengewicht

Transport weight without equipment and without detachable standard counterweight

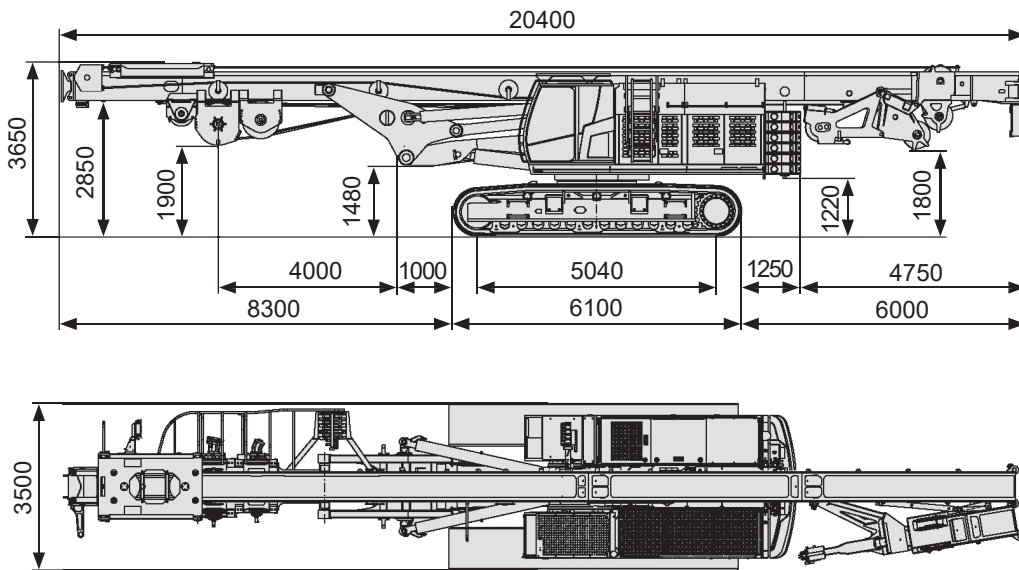
t 77,0

Standardgegengewicht abnehmbar

Standard counterweight detachable

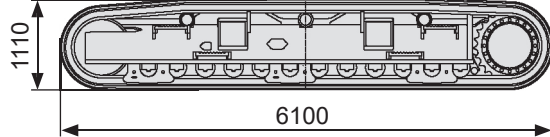
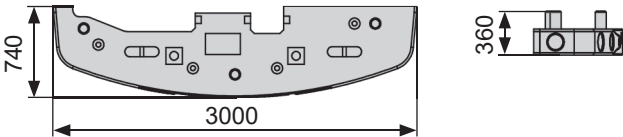
t 14,4

Transportmaße / Transport Dimensions

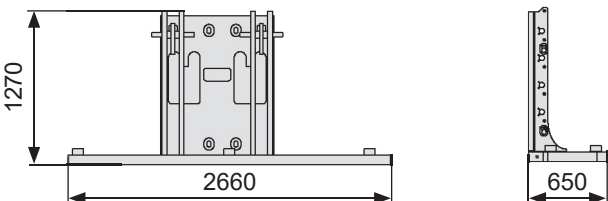
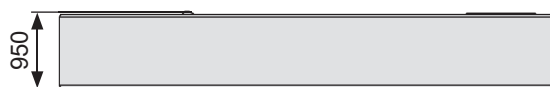


Gegengewicht / Counterweight

Abnehmbare Fahrschiffe / Detachable crawler track units



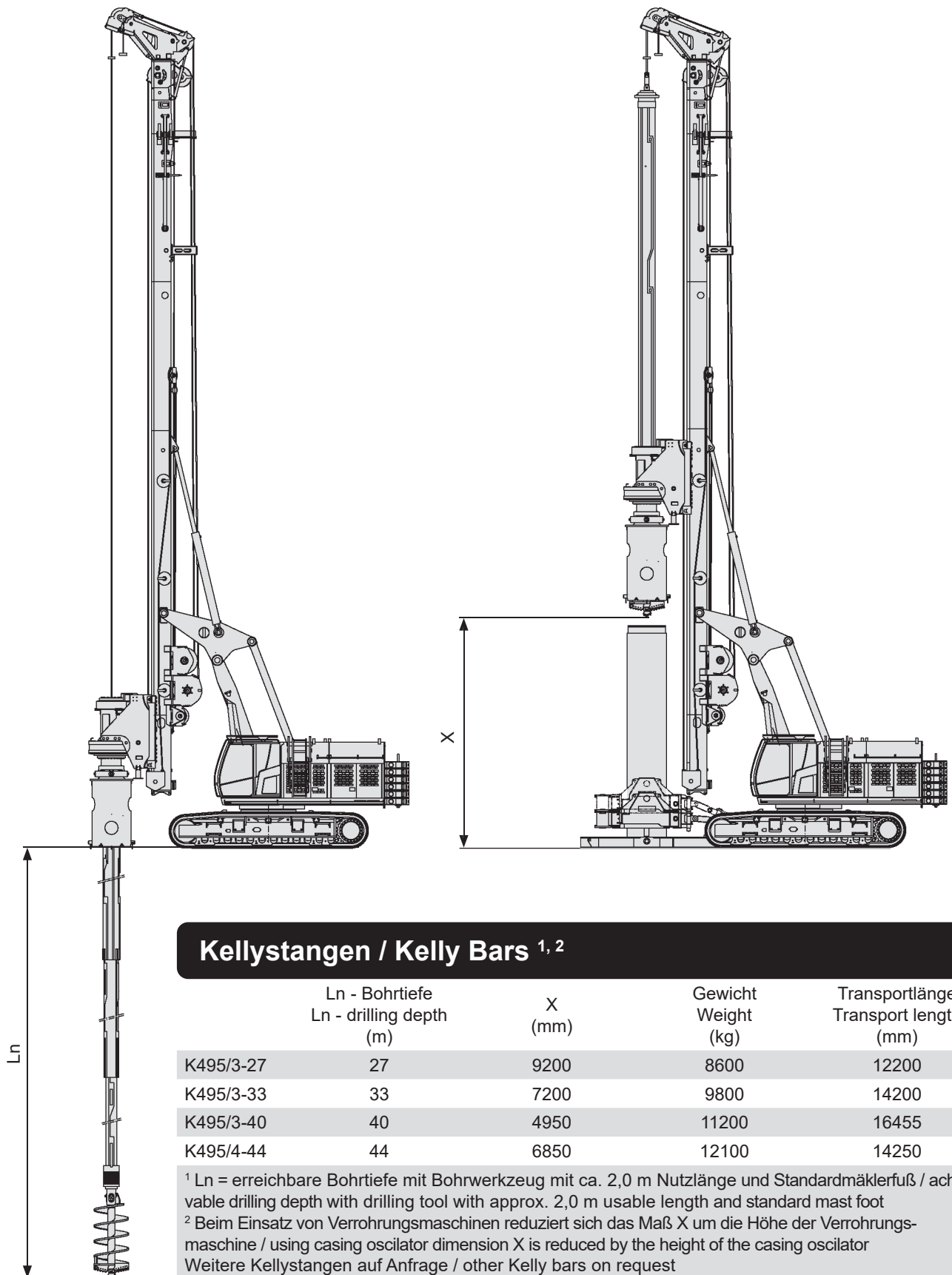
Konsole für Gegengewicht / Base plate for counterweight



Alle Maßangaben in mm / All dimensions in mm

Einsatzverfahren / Applications

Kellybohren
Kelly Drilling



Kellystangen / Kelly Bars ^{1, 2}

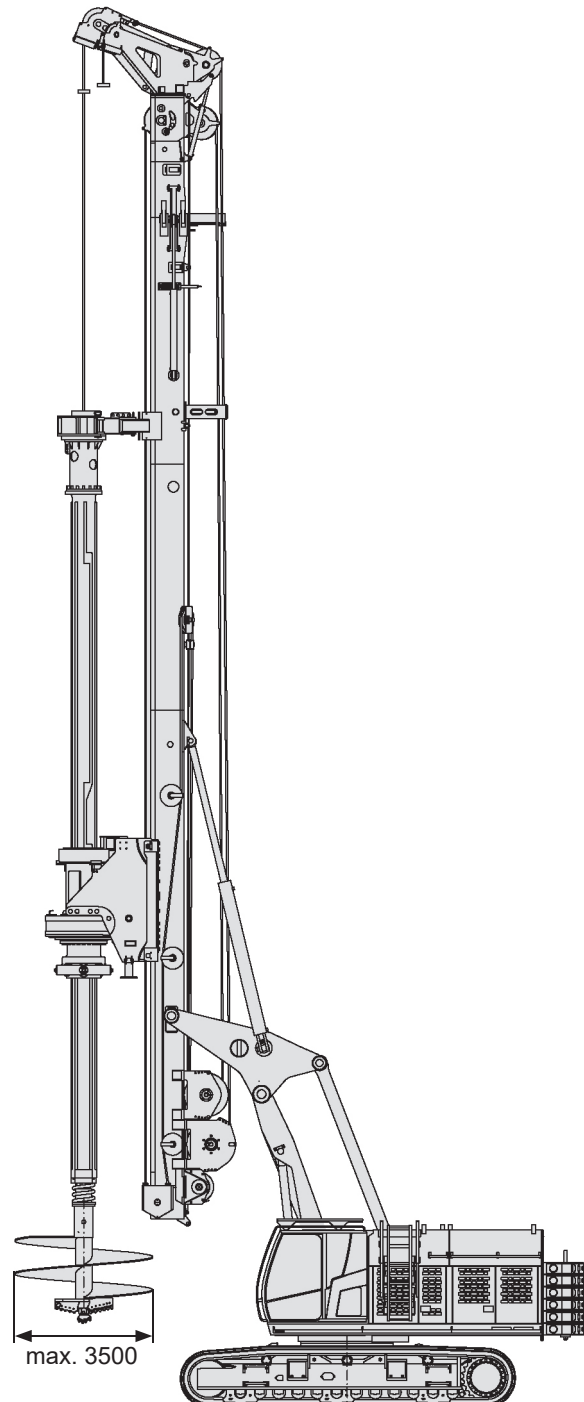
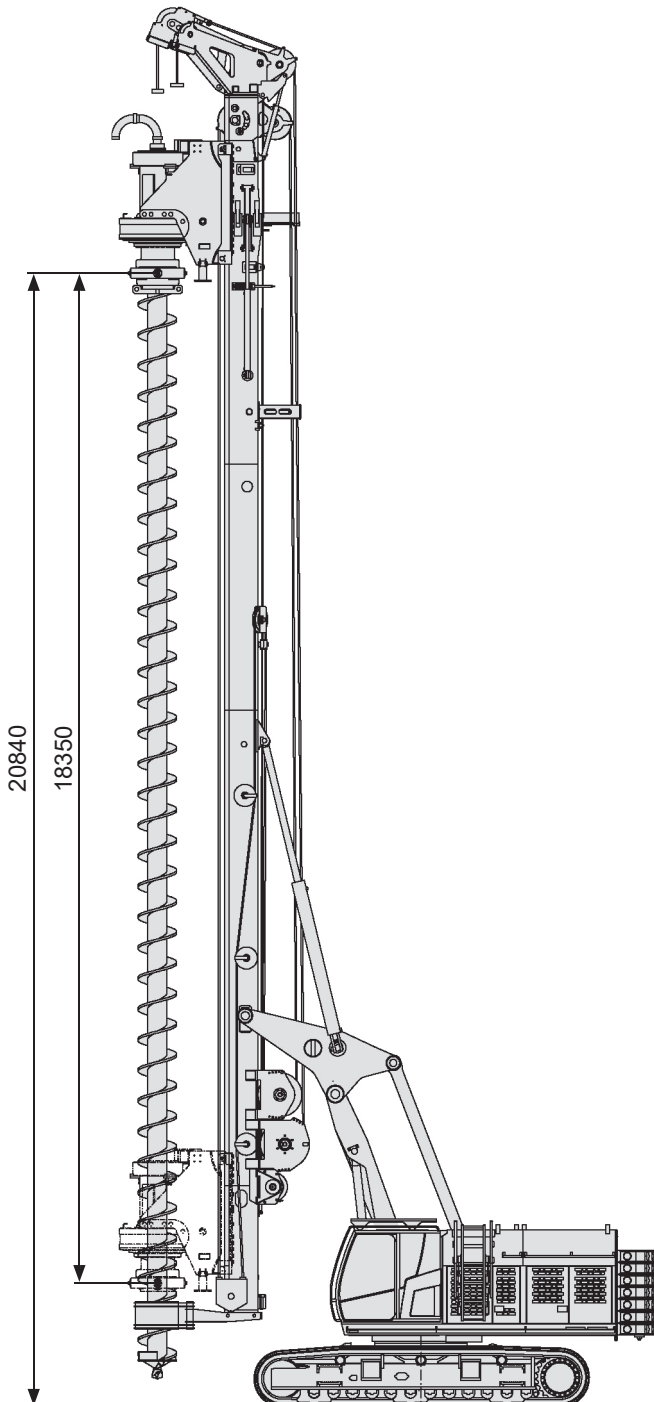
	Ln - Bohrtiefe Ln - drilling depth (m)	X (mm)	Gewicht Weight (kg)	Transportlänge Transport length (mm)
K495/3-27	27	9200	8600	12200
K495/3-33	33	7200	9800	14200
K495/3-40	40	4950	11200	16455
K495/4-44	44	6850	12100	14250

¹ Ln = erreichbare Bohrtiefe mit Bohrwerkzeug mit ca. 2,0 m Nutzlänge und Standardmäklerfuß / achievable drilling depth with drilling tool with approx. 2,0 m usable length and standard mast foot
² Beim Einsatz von Verrohrungsmaschinen reduziert sich das Maß X um die Höhe der Verrohrungsmaschine / using casing oscillator dimension X is reduced by the height of the casing oscillator
 Weitere Kellystangen auf Anfrage / other Kelly bars on request

Einsatzverfahren / Applications

SOB-Bohren
CFA Drilling

Unverrohrtes Bohren
Drilling without casing



Maschinenvariante mit kurzem Mäklerfuß
Machine version with short leader mast foot

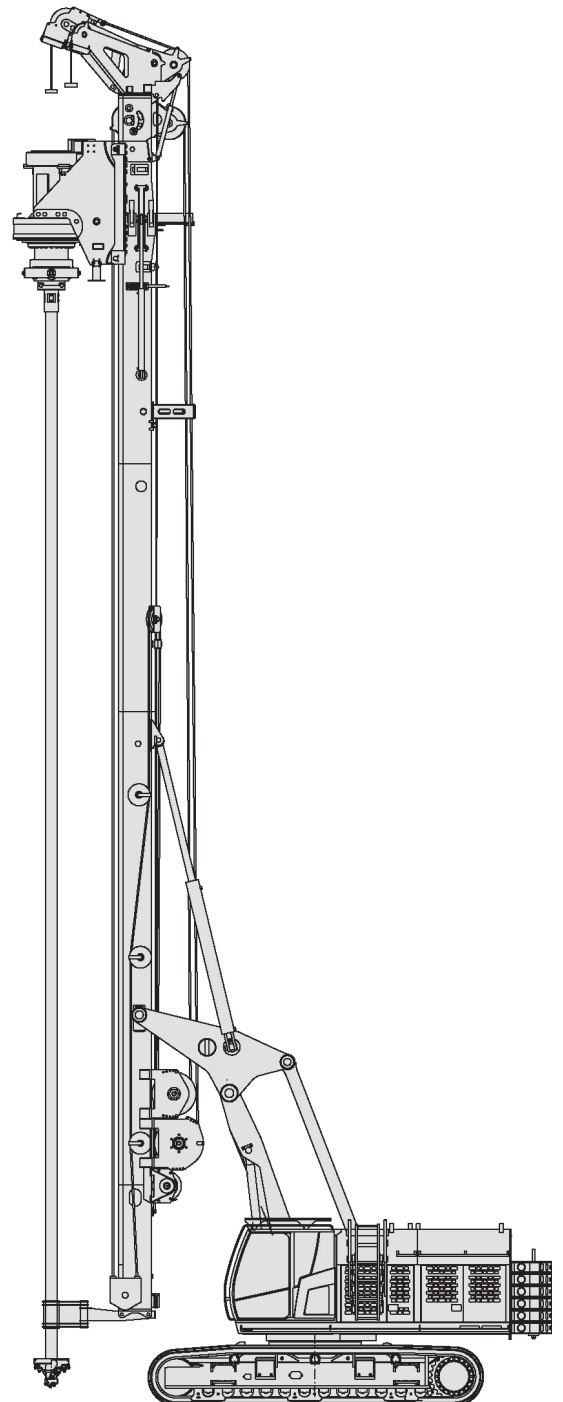
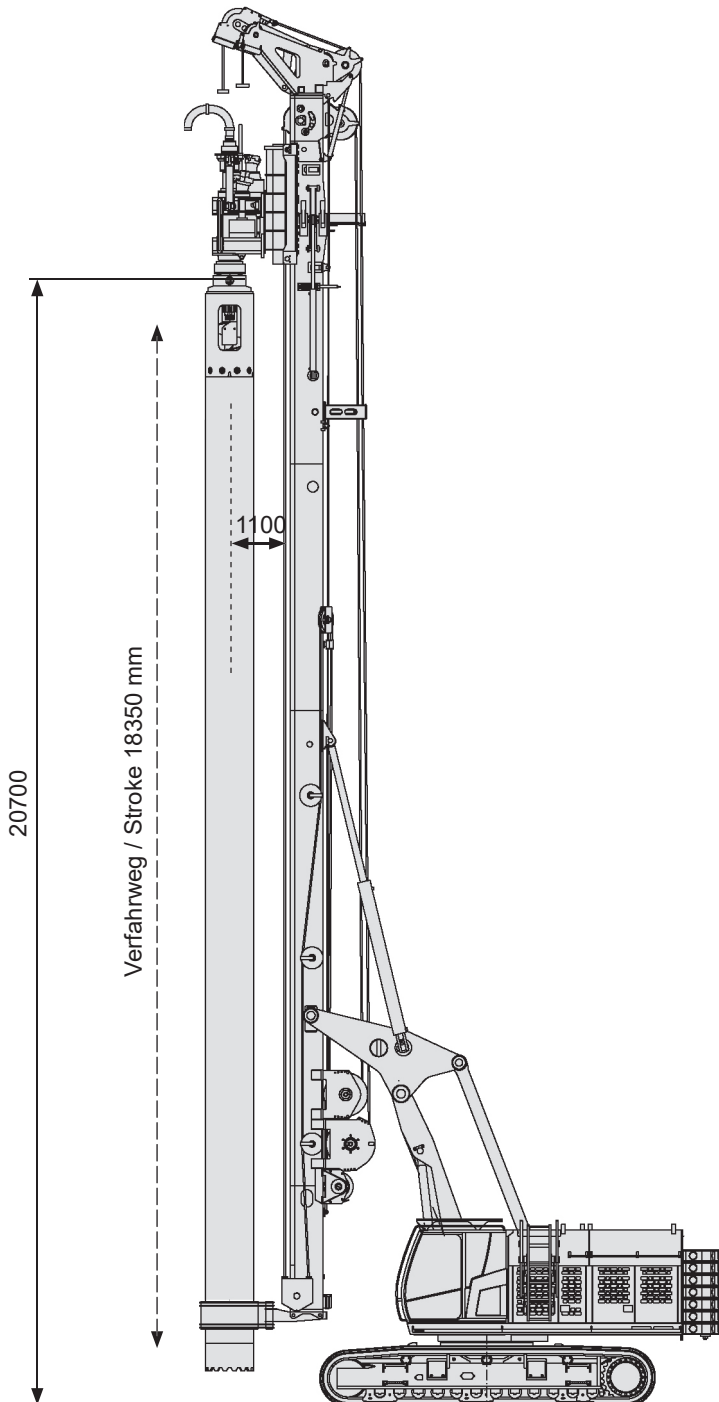
Weitere Anwendungen auf Anfrage / other applications on request

Alle Maßangaben in mm / All dimensions in mm

Einsatzverfahren / Applications

VDW-Bohren
VDW Drilling

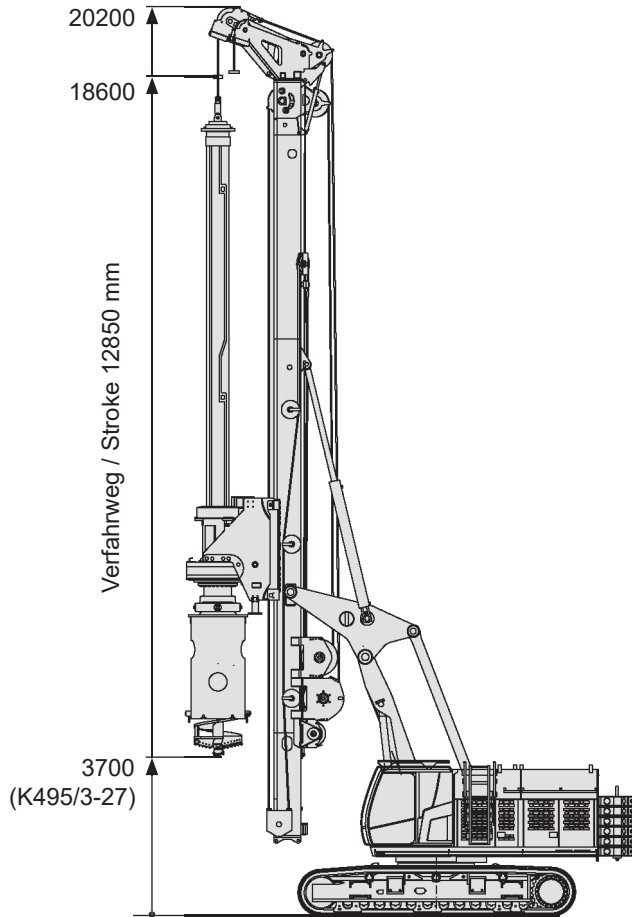
WSM - Bodenmischen
WSM - Soil mixing



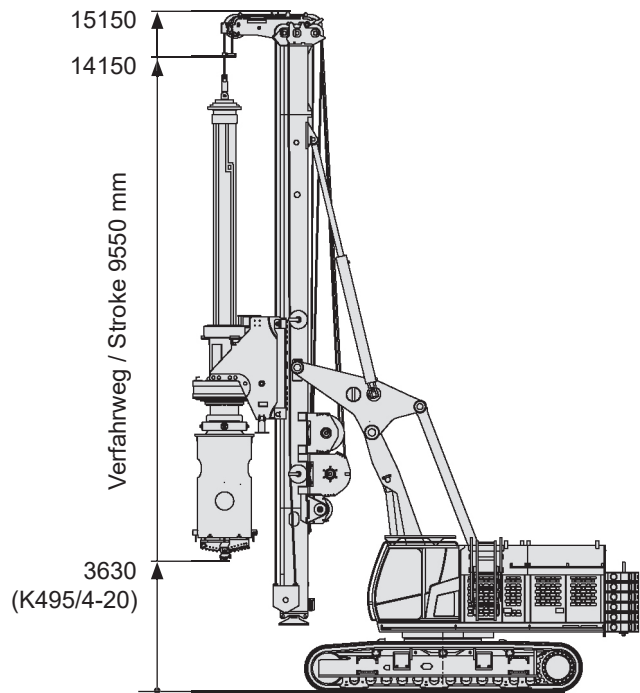
RH 38

Kurzmäklerbetrieb Short leader mast operation

Kurzmäklerbetrieb I (KMB I)
Short leader mast operation I

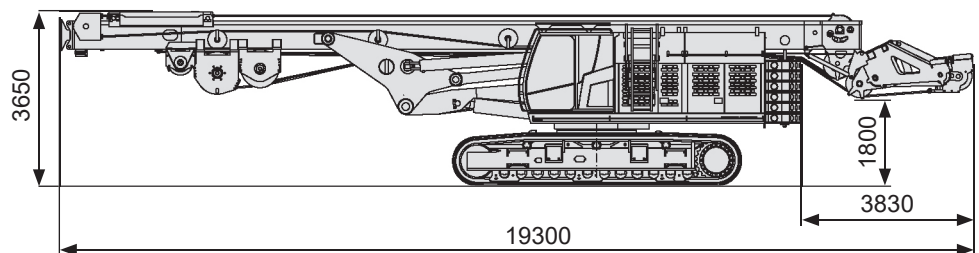


Kurzmäklerbetrieb II (KMB II)
Short leader mast operation II

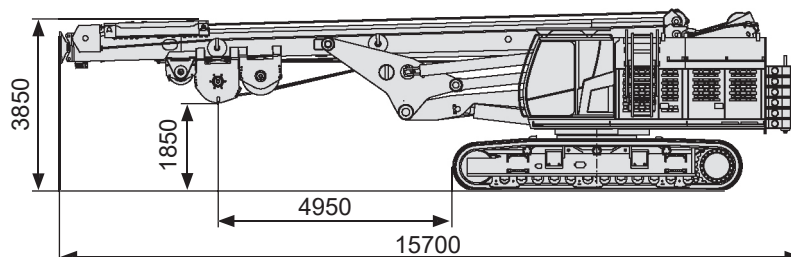


Transportmaße / Transport Dimensions

KMB I



KMB II



Alle Maßangaben in mm / All dimensions in mm

Übersicht RH 38 Standardvariante und Kurzmäklerbetrieb / Overview RH 38 standard version and short leader mast operation

Version		Standard	Kurzmäklerbetrieb / short leader mast operation		
			I	II	
Gesamthöhe (min. Reichweite)	Total height (min. reach)	mm	25700	20200	15150
Einsatzgewicht		Operating weight			
Gewicht (ca.) mit Kellybohr- antrieb und Kellystange, ohne Druckrohr und Anfänger	Weight (approx.) with rotary head and Kelly bar, without casing connector and starter	t	109,2 (K495/3-33)	106,0 (K495/3-27)	101,1 (K495/4-20)
Transportgewicht		Transport weight			
Gewicht ohne Kellybohran- trieb, ohne Kellystange	Weight without rotary head, without Kelly bar	t	91,4	89,2	86,6
Gewicht ohne Ausrüstung und ohne Standardgegenge- wicht	Weight without equipment and without detachable standard counterweight	t	77,0	74,8	72,2
Transportmaße		Transport dimensions			
Länge	Length	mm	20400	19300	15700
Breite	Width	mm	3500	3500	3500
Höhe	Height	mm	3650	3650	3850
Kellystangen Kelly bars	Bohrtiefe ¹ / drilling depth ¹ (m)	Gewicht Weight (kg)	Transportlänge Transport length (mm)	X = freies Maß unter Bohrwerkzeug ² / X = free space under the drilling tool ²	
K495/4-20	20	6500	8250 mm	13150	7650 / 3600
K495/3-27	27	8600	12200 mm	9200	3700 / -
K495/3-33	33	9800	14200 mm	7200	- / -
K495/3-40	40	11200	16455 mm	4950	- / -
K495/4-44	44	12100	14250 mm	7150	- / -

¹ erreichbare Bohrtiefe mit Bohrwerkzeug mit ca. 2,0 m Nutzlänge und Standardmäklerfuß / achievable drilling depth with drilling tool with approx. 2,0 m usable length and standard mast foot

² Beim Einsatz von Verrohrungsmaschinen reduziert sich das Maß X um die Höhe der Verrohrungsmaschine / using casing oscillator dimension X is reduced by the height of the casing oscillator

Weitere Kellystangen auf Anfrage / other Kelly bars on request

Alle Maßangaben in mm / All dimensions in mm



Weitere Informationen erhalten Sie bei Ihrem DELMAG Verkäufer. Oder besuchen Sie uns im Internet unter: www.delmag.de. Änderungen in Konstruktion und Ausstattung sind vorbehalten. Die Angaben in diesem Prospekt sind als annähernd zu betrachten. Die Abbildungen können auch Sonderausstattungen enthalten, die nicht zum serienmäßigen Lieferumfang gehören. Nicht dargestellte Ausstattungsvarianten können zu Änderungen der technischen Daten führen. Vervielfältigung dieses Dokuments und Verwertung seines Inhalts, auch auszugsweise, sind verboten, soweit nicht ausdrücklich gestattet. Zuwiderhandlungen verpflichten zu Schadensersatz.

For further information please contact your DELMAG sales assistant or visit us on the Internet at www.delmag.de. Design subject to modifications. The details in this leaflet have to be regarded as approximate. The illustrations in this brochure show some special designs which are not part of the standard scope of supply. Not represented equipment variants can lead to modifications of the technical data.

The reproduction and utilization of this document, even in form of excerpts, without express authorization is prohibited. Offenders will be held liable for the payment of damages.

ABI Maschinenfabrik
und Vertriebsgesellschaft mbH
Am Knüchel 4
D-63843 Niedernberg
Germany

Telefon: +49 (0) 6028 123-101, -102
Telefax: +49 (0) 6028 123-109
eMail: info@abi-gmbh.de