



# Drehbohranlage Drill Rig

## RH 40



# RH 40

## DELMAG Drehbohranlage RH 40

## DELMAG Drill Rig RH 40

### Technische Daten

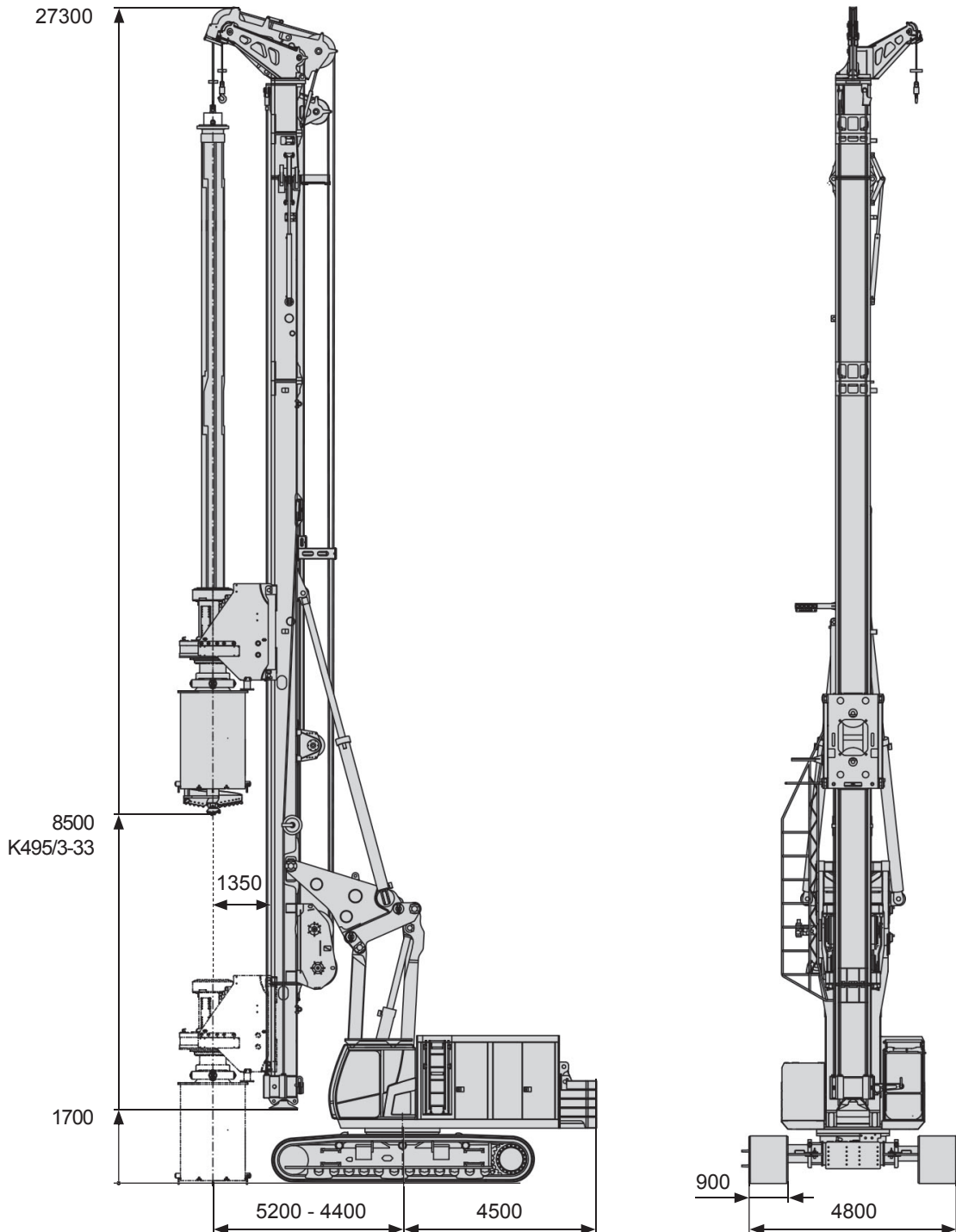
Variante A: Drehbohranlage **ohne** teilbare Schwinge

Variante B: Drehbohranlage **mit** teilbarer Schwinge für Transportoption mit abgebautem Mäkler

### Technical data

Version A: Drill rig **without** detachable boom extension

Version B: Drill rig **with** detachable boom extension for transport option with dismantled mast



Alle Maßangaben in mm / All dimensions in mm

## Mäkler / Leader Mast

Gesamthöhe		total height		mm	27300
Neigungen:	links / rechts	Inclination:	left / right	Grad	9,5 / 9,5
	vor / zurück		forward / backward	Grad	4 / 14
Kellybohrantrieb	Verfahrweg	Stroke rotary head		mm	19950
Mäklerfuß	starr	Leader mast foot	fix		
Stützzylinder	Hub	Support cylinder	stroke	mm	1850
	Zylinderkraft (bei 320 bar)		cylinder force (at 320 bar)	kN	1005
- Teller abnehmbar		- detachable brace plate			
- Anschlüsse für Schneckenführungs- aufnahme im Mäklerfuß integriert		- connection for auger guide support integrated in leader mast foot			

## Vorschubwinde / Crowd Winch

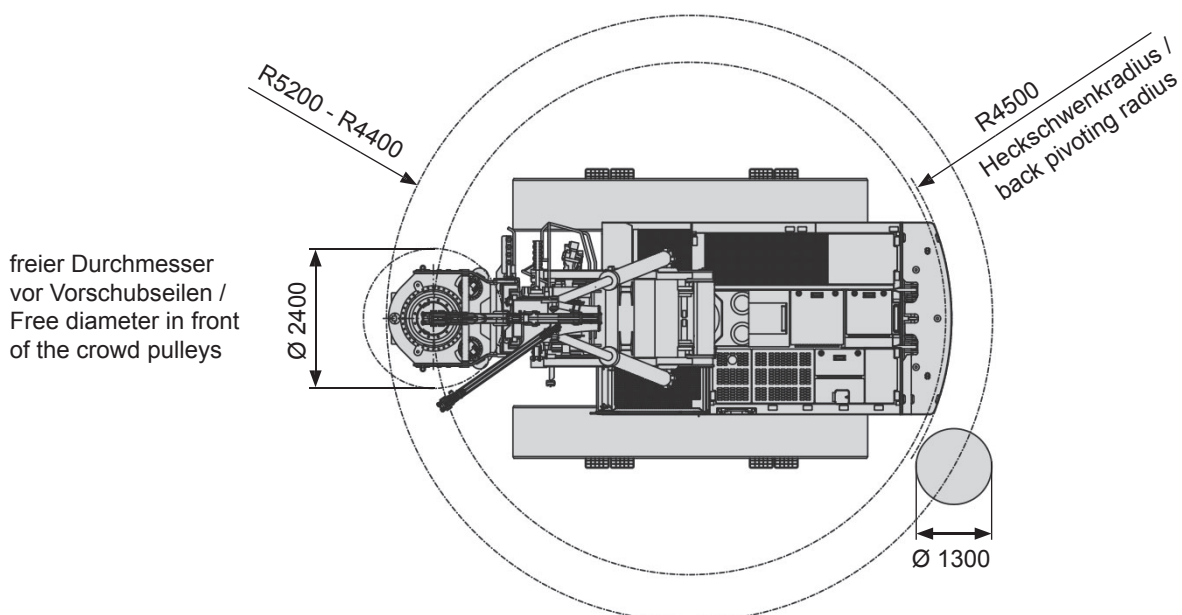
Vorschubkraft	auf / ab effektiv	Crowd force	up / down effective	kN	450/350
	auf / ab nominal		up / down nominal	kN	570/450
Eilgang	auf / ab	Rapid gear	up / down	m/min	35 / 35
Lastgang	auf / ab	Working gear	up / down	m/min	7 / 7
Seildurchmesser		Line diameter		mm	30

## Kellywinde / Kelly Winch

Freilauf		Free wheeling			
Seilkraft	effektiv / nominal	Line pull	effective / nominal	kN	300/380
	Verstellmotor		variable motor	m/min	70
Geschwindigkeit		Speed		m/min	70
Seildurchmesser		Line diameter		mm	34
Nutzbare Seillänge in 1. Lage		Usable line length in the first layer		mm	47000

## Hilfswinde / Auxiliary Winch

Seilkraft	effektiv / nominal	Line pull	effective / nominal	kN	100/125
Seildurchmesser		Line diameter		mm	20
Geschwindigkeit, eingestellt		Speed, adjusted		m/min	70



Alle Maßangaben in mm / All dimensions in mm

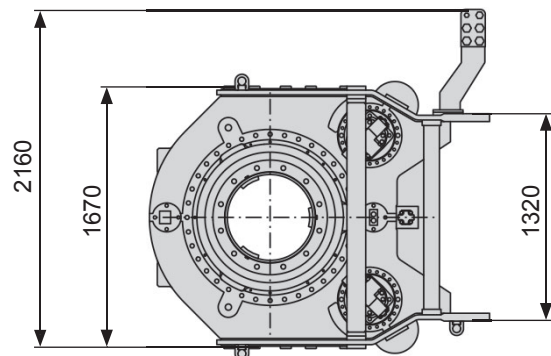
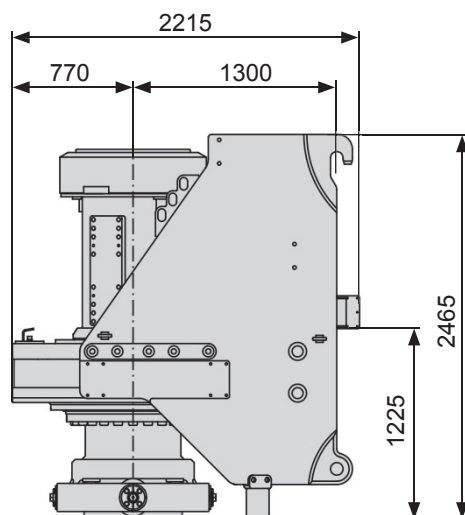
## Trägergerät T110D-A / Carrier T110D-A

Motor	Engine	CAT C18	
Leistung	Engine power	kW	470
Abgasvorschrift	- EU Stufe V US EPA Tier 4f	Emissions standards	- EU Stage V US EPA Tier 4f
Abgasnachbehandlungssystem	Emission after treatment system	DOC, DPF, SCR	
Hydr.-Betriebsdruck (Pumpenausgang)	Working pressure (pump output)	MPa	35
Hydraulikpumpen (eingestellt)	Hydraulic pumps (set at)	l/min	2 x 450 1 x 250
Hydrauliktank (Füllstand / Fassungsvermögen)	Hydraulic tank (liquid level / capacity)	l	900 / 1200
Dieseltank	Diesel tank	l	950
Unterwagen	Undercarriage	S70/50CVT	
	Zugkraft bei 310 bar effektiv / nominal	pulling force at 310 bar effective / nominal	kN 705 / 950
	Fahrgeschwindigkeit	Driving speed	km/h 1,2 - 2,0
Umgebungstemperaturbereich	Ambient temperature range	°C	-20 ... +40
- Vorrüstung für Verrohrungsmaschine <b>mit</b> integrierter Steuereinheit	- Installation kit for casing oscillator <b>with</b> integrated control system		
- Geländer am Oberwagen (klappbar)	- Handrail (foldable)	Option	
- Kamera-Monitorsystem	- Camera monitor system	Option	

## Kellybohrantrieb BT 400D / Rotary Head BT 400D

- von außen auswechselbare Mitnehmerleisten - from outside exchangeable drive keys

Drehmoment bei 350 bar	Torque at 350 bar	kNm	400
Bohrdrehzahl 1. Gang	Drilling revolutions gear 1	1/min	0 - 25
Bohrdrehzahl 2. Gang (Abschleudern)	Drilling revolutions gear 2 (spin off)	1/min	0 - 50
Bohrdrehzahl Betriebsmodus Felsbohren	Drilling revolutions operating mode rock drilling	1/min	0 - 9
Kellystangendurchmesser	Kelly bar diameter	mm	495
Gewicht	Weight	kg	9000



Alle Maßangaben in mm / All dimensions in mm

## Einsatzgewicht / Operating Weight

<b>Drehbohranlage RH 40 - Variante A</b> Gewicht (ca.) mit Kellybohrantrieb, Kellystange K495/3-33, ohne Druckrohr und Anfänger	<b>Drill rig RH 40 - version A</b> Weight (approx.) with rotary head, Kelly bar K495/3-33, without casing connector and starter	t	123,3
<b>Drehbohranlage RH 40 - Version B</b> Gewicht (ca.) mit Kellybohrantrieb, Kellystange K495/3-33, ohne Druckrohr und Anfänger	<b>Drill rig RH 40 - version B</b> Weight (approx.) with rotary head, Kelly bar K495/3-33, without casing connector and starter	t	124,3

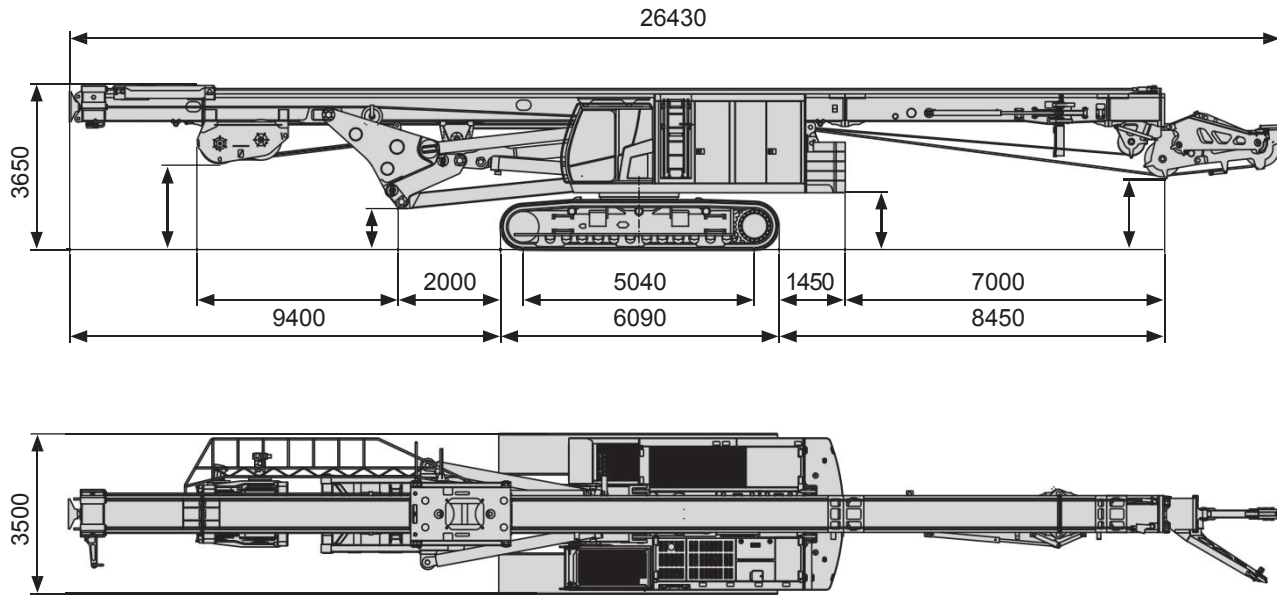
## Transportgewichte / Transport Weights

<b>Drehbohranlage RH 40 - Variante A</b>	<b>Drill rig RH 40 - version A</b>		
ohne Kellybohrantrieb, ohne Kellystange	without rotary head, without Kelly bar	t	104,5
ohne Ausrüstung und ohne Standardgegengewicht	without equipment and without detachable standard counterweight	t	86,5
<b>Drehbohranlage RH 40 - Variante B</b>	<b>Drill rig RH 40 - version B</b>		
ohne Kellybohrantrieb, ohne Kellystange	without rotary head, without Kelly bar	t	105,5
ohne Ausrüstung und ohne Standardgegengewicht	without equipment and without detachable standard counterweight	t	87,5
Option Transport mit abgebautem Mäkler	Option transport with dismantled mast		
- Mäklereinheit	- Leader mast unit	t	30,5
- Trägergerät ohne Gegengewicht	- Carrier without counterweight	t	57
<b>Komponenten</b>	<b>Components</b>		
Ablegbares Standardgegengewicht gesamt	Detachable standard counterweight complete	t	18
Gegengewicht: Konsole und Segment Nr. 1	Counterweight: console and segment No. 1	t	4,5
Gegengewicht: Segment Nr. 2 bis 4	Counterweight: segment No. 2 till 4	t	3 x 3,4
Gegengewicht: Segment Nr. 5	Counterweight: segment No. 5	t	3,2
Abnehmbare Fahrschiffe	Detachable crawler track units	t	2 x 9,35

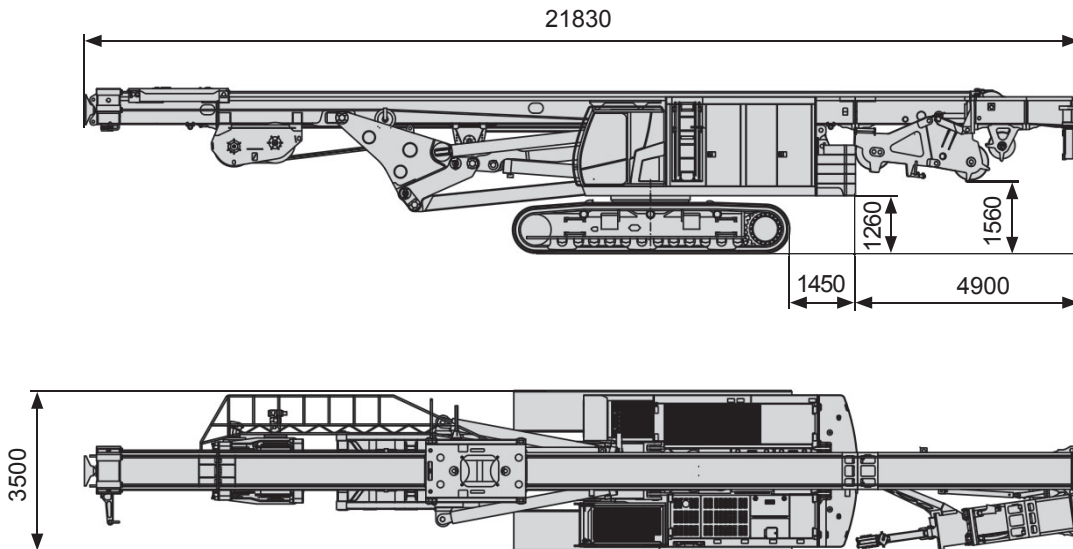
# RH 40

## Transportmaße / Transport Dimensions

Transport mit geklapptem Seilrollenkopf  
Transport with hinged mast sheave head



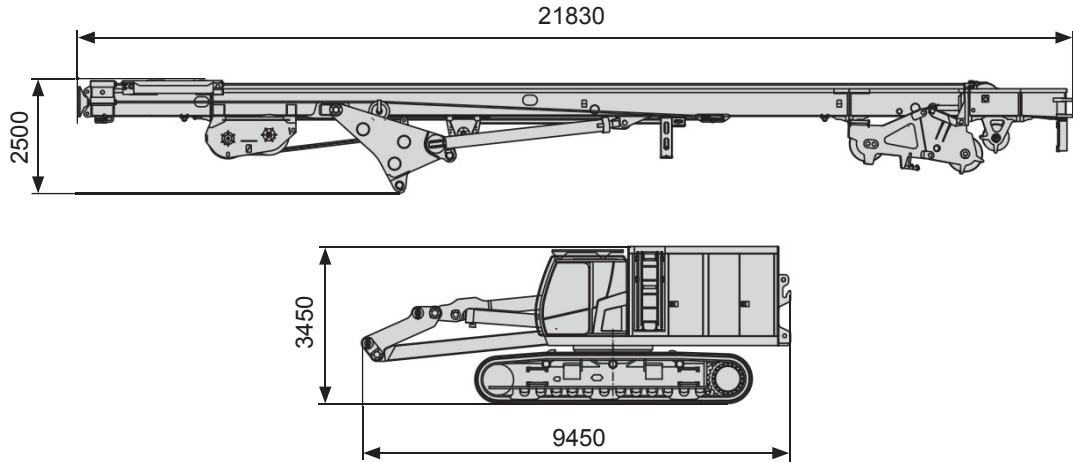
Transport mit geklapptem Mäkleroberteil  
Transport with hinged mast upper part



Alle Maßangaben in mm / All dimensions in mm

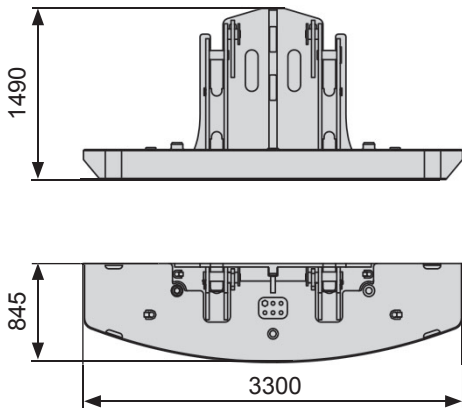
## Transportmaße / Transport Dimensions

Option: Transport mit abgebautem Mäkler  
 Option: Transport with dismantled mast

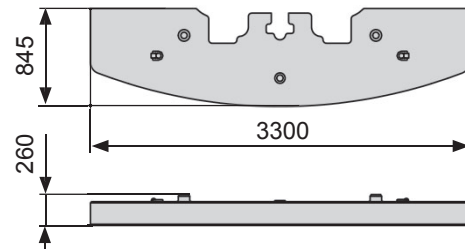


Gegengewicht  
 Counterweight

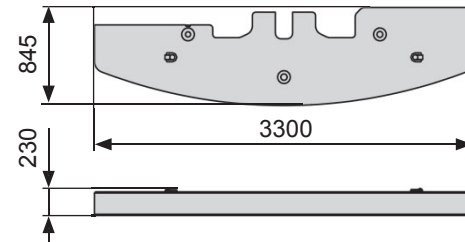
Gegengewicht: Konsole und Segment Nr. 1  
 Counterweight: console and segment No. 1



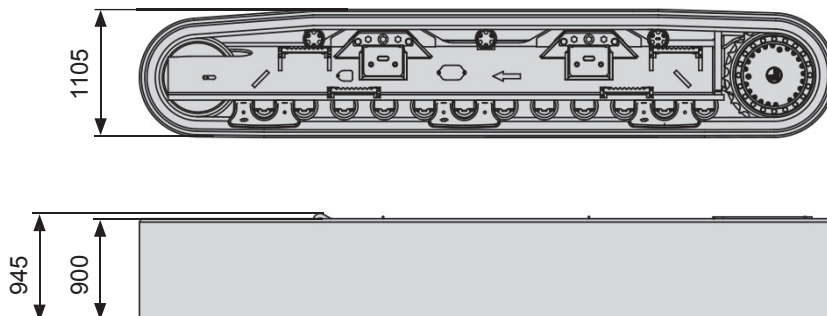
Gegengewicht: Segment Nr. 2 bis 4  
 Counterweight: segment No. 2 till 4



Gegengewicht: Segment Nr. 5  
 Counterweight: segment No. 5

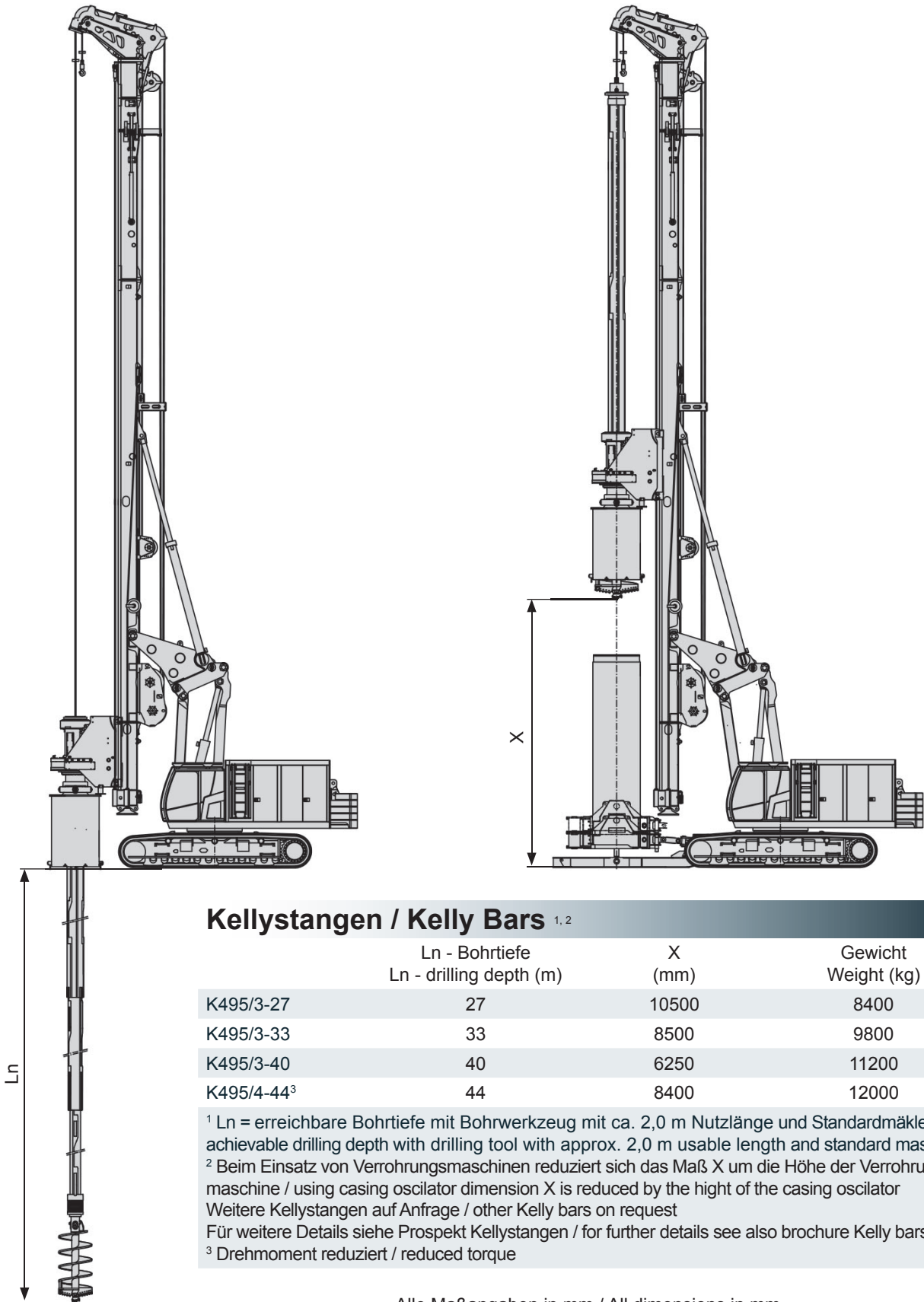


Abnehmbare Fahrschiffe  
 Detachable crawler track units



Alle Maßangaben in mm / All dimensions in mm

Kellybohren  
Kelly Drilling



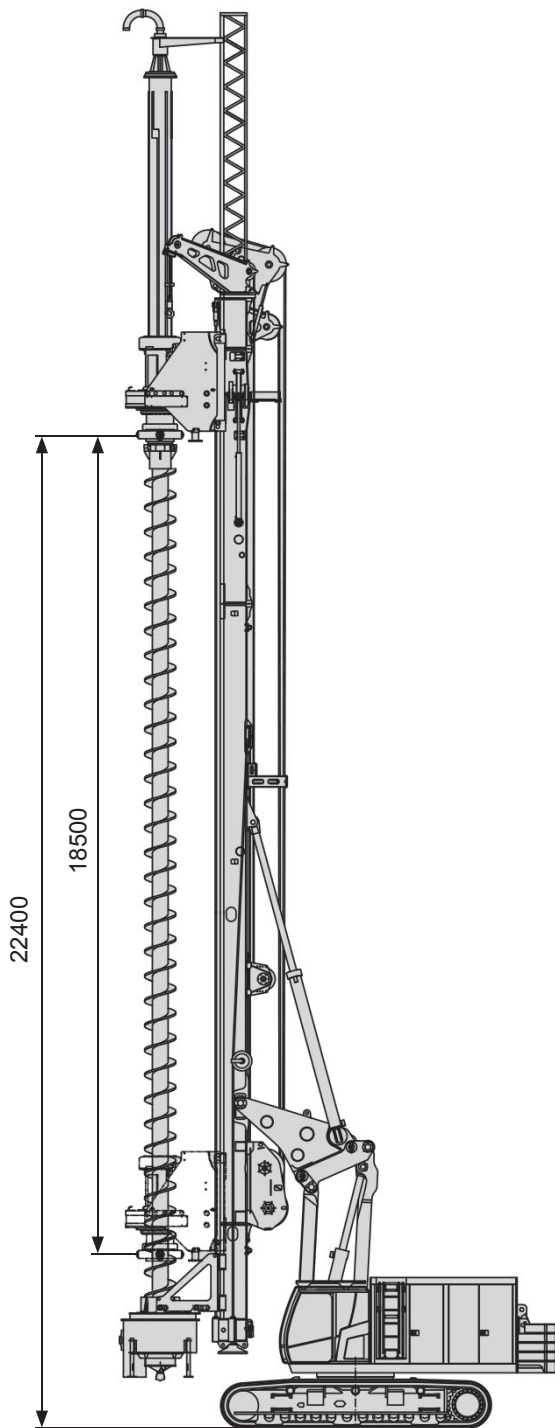
Alle Maßangaben in mm / All dimensions in mm



## Anwendungen / Applications

SOB-Bohren  
CFA Drilling

Unverrohrtes Bohren  
Drilling without casing



mit kurzem Mätkerfuss  
with short mast foot

Weitere Anwendungen auf Anfrage / other applications on request

Alle Maßangaben in mm / All dimensions in mm

# RH 40

## Drehbohranlage RH 40 - Langmäkler Drill Rig RH 40 - long mast version

Technische Daten  
Technical data

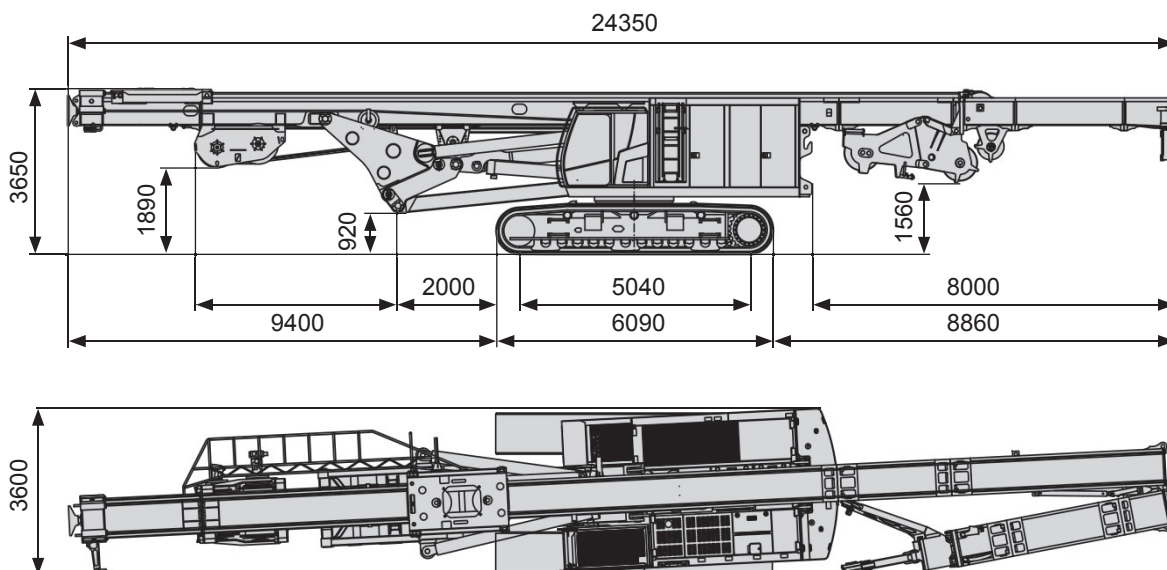
### Gewicht / Weight

<b>Drehbohranlage RH 40 - Variante A</b> Gewicht (ca.) ohne Ausrüstung mit 24,7 t Gegengewicht	<b>Drill rig RH 40 - version A</b> Weight (approx.) without equipment with 24,7 t counterweight	t	113,5
<b>Drehbohranlage RH 40 - Variante B</b> Gewicht (ca.) ohne Ausrüstung mit 24,7 t Gegengewicht	<b>Drill rig RH 40 - version B</b> Weight (approx.) without equipment with 24,7 t counterweight	t	114,5

### Transportgewichte / Transport Weights

<b>Drehbohranlage RH 40 - Variante A</b> ohne Ausrüstung und ohne Standardgegengewicht	<b>Drill rig RH 40 - version A</b> without equipment and without detachable standard counterweight	t	88,5
<b>Drehbohranlage RH 40 - Variante B</b> ohne Ausrüstung und ohne Standardgegengewicht	<b>Drill rig RH 40 - version B</b> without equipment and without detachable standard counterweight	t	89,5
Option Transport mit abgebautem Mäkler	Option transport with dismantled mast		
- Mäklereinheit	- Leader mast unit	t	32,5
- Trägergerät ohne Gegengewicht	- Carrier without counterweight	t	57
Ablegbares Standardgegengewicht gesamt	Detachable standard counterweight complete	t	24,7
Gegengewicht: Konsole und Segment Nr. 1	Counterweight: console and segment No. 1	t	4,5
Gegengewicht: Segment Nr. 2 bis 6	Counterweight: segment No. 2 till 6	t	5 x 3,4
Gegengewicht: Segment Nr. 7	Counterweight: segment No. 7	t	3,2

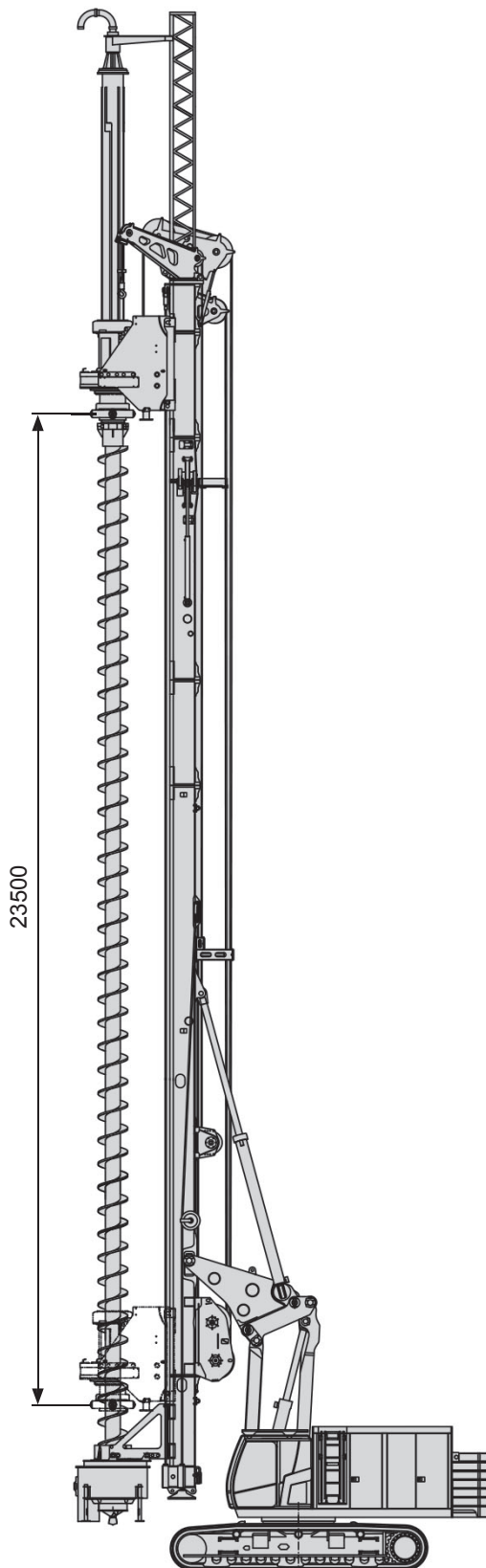
### Transportmaße / Transport Dimensions



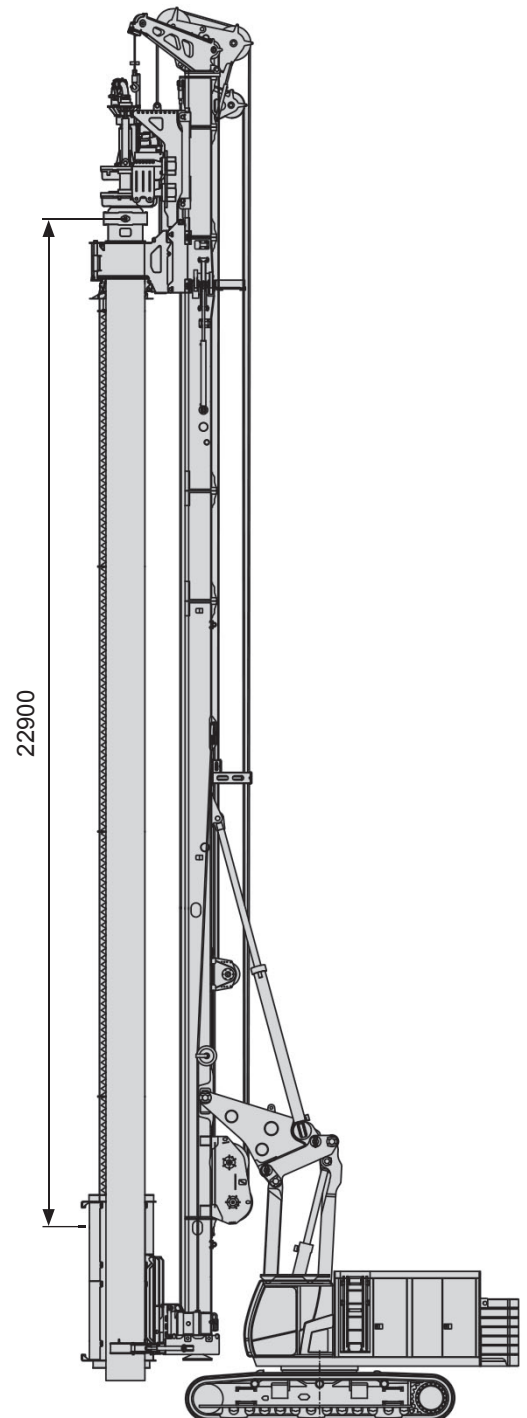
Alle Maßangaben in mm / All dimensions in mm

## Anwendungen / Applications

SOB-Bohren  
CFA Drilling



VDW Bohren  
VDW Drilling



Weitere Anwendungen auf Anfrage / other applications on request

Alle Maßangaben in mm / All dimensions in mm



Weitere Informationen erhalten Sie bei Ihrem DELMAG Verkäufer. Oder besuchen Sie uns im Internet unter: [www.delmag.de](http://www.delmag.de). Änderungen in Konstruktion und Ausstattung sind vorbehalten. Die Angaben in diesem Prospekt sind als annähernd zu betrachten. Die Abbildungen können auch Sonderausstattungen enthalten, die nicht zum serienmäßigen Lieferumfang gehören. Nicht dargestellte Ausstattungsvarianten können zu Änderungen der technischen Daten führen. Vervielfältigung dieses Dokuments und Verwertung seines Inhalts, auch auszugsweise, sind verboten, soweit nicht ausdrücklich gestattet. Zuwiderhandlungen verpflichten zu Schadensersatz.

For further information please contact your DELMAG sales assistant. Or you visit us on the Internet at [www.delmag.de](http://www.delmag.de). Design subject to modifications. The details in this leaflet have to be regarded as approximate. The illustrations also can contain special outfits which are not part of the standard scope of supply. Not represented equipment variants can lead to modifications of the technical data. The reproduction and utilization of this document, even in form of excerpts, without express authorization is prohibited. Offenders will be held liable for the payment of damages.

ABI Maschinenfabrik  
und Vertriebsgesellschaft mbH  
Am Knüchel 4  
D-63843 Niedernberg  
Germany

Telefon: +49 (0) 6028 123-101, -102  
Telefax: +49 (0) 6028 123-109  
eMail: [info@abi-gmbh.de](mailto:info@abi-gmbh.de)