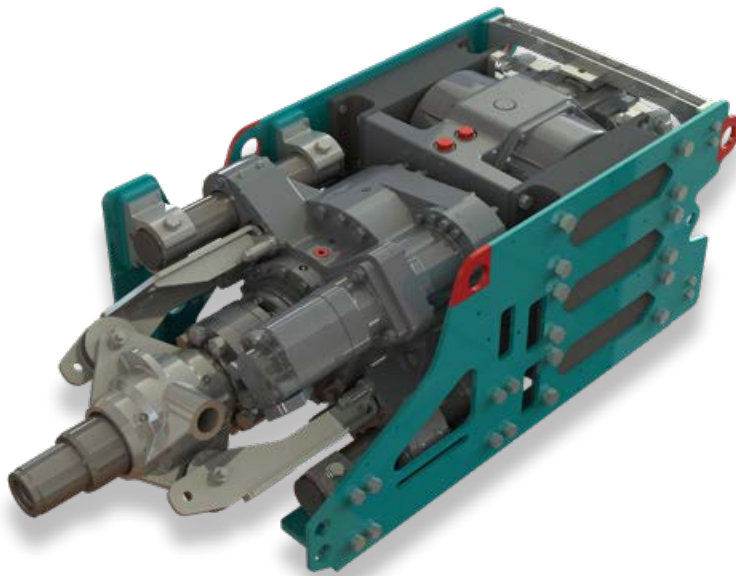


## RHV 1500

### Options Optionen

- > Hydraulic, electric or manual shifting  
Hydraulische, elektrische oder manuelle Schaltung
- > Mounting plates  
Montageplatten
- > Flushing head  
Spülkopf



X-SERIES



VIBRATION HEADS



CORING HEADS



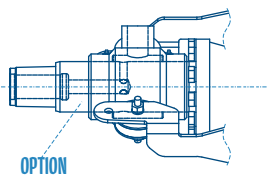
DOUBLE HEAD  
DRILLING SYSTEMS



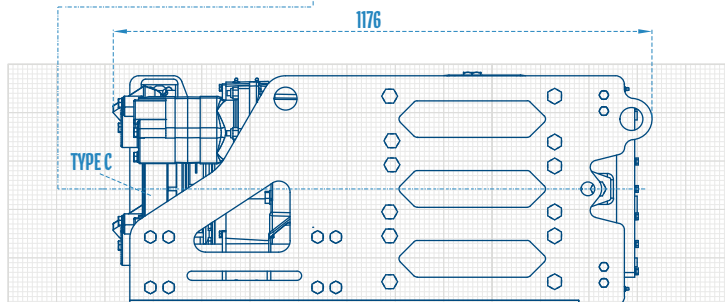
ROTARY HEADS  
FOR PILE RIGS



DRILLING  
ACCESSORIES

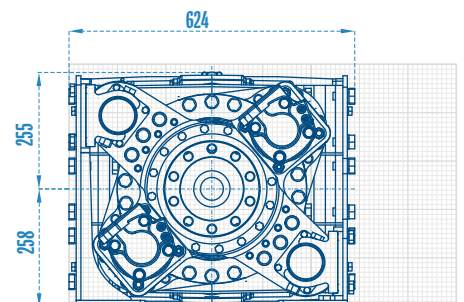


OPTION



TYPE C

1176



624

258

Technical Specifications are subject to modifications without prior notice and incurring responsibility for machines previously sold. The shown machines may have optional equipment. Technical data do not consider power losses. Error misprints reserved. / Technische Änderungen ohne Vorankündigung und Verpflichtung gegenüber früher gelieferten Geräten. Die abgebildeten Geräte können Sonderausstattungen haben. Technische Daten ohne Berücksichtigung des Wirkungsgrades. Irrtum und Druckfehler vorbehalten.



750 kg **Weight** Gewicht · 120 kN **Traction** Zugkraft

## Rotary mechanism RHV 1500 Drehantrieb

Standard motors Standard Motoren

Motor Type Motor Typ	Gear Gang	95		96		97	
		1	2	1	2	1	2
<b>Torque</b> Drehmoment	<b>kNm</b>	<b>9.5</b>	<b>4.75</b>	<b>12</b>	<b>6</b>	<b>15</b>	<b>7.5</b>
<b>Rotation</b> Drehzahl	<b>min<sup>-1</sup></b>	<b>50</b>	<b>100</b>	<b>40</b>	<b>80</b>	<b>31</b>	<b>62</b>

p = 250 bar & Q = 120 l/mi

## Vibrator RHV 1500 Vibrator

<b>Frequency</b> Frequenz	<b>Hz</b>	<b>70</b>
<b>Centrifugal force</b> Fliehkraft	<b>kN</b>	<b>140</b>

p = 270 bar & Q = 90 l/min

## Drive shafts Abtriebswellen

> Flange connection type C  
Flanschverbindung Typ C

Other connections on request  
Weitere Verbindungen auf Anfrage