

MC 4D



MC 4D



Centrale separata

La **MC 4D** è una perforatrice idraulica con centrale separata, appositamente studiata per l'esecuzione di opere specializzate di ingegneria civile in spazi ristretti e di difficile accesso, all'interno di edifici, scantinati e gallerie di piccole dimensioni, grazie anche all'ampia gamma di movimenti di cui è dotata e al sistema telescopico del mast disponibile come optional. In base ai requisiti di cantiere, la macchina può essere fornita con centrale diesel insonorizzata o elettrica. Grazie all'utilizzo di circuiti idraulici modulari di concezione avanzata, la **MC 4D** può essere equipaggiata con un'ampia gamma di accessori ed è in grado di operare ogni tipo di perforazione a rotazione o roto-percussione. La macchina può essere dotata di comandi idraulici proporzionali servo assistiti o dell'innovativo sistema di radiocomando **Comacchio**. Come tutte le macchine **Comacchio**, la **MC 4D** può essere personalizzata in funzione delle specifiche esigenze.



Separate power pack

The **MC 4D** is a hydraulic drilling rig with separate power pack, specifically designed for the execution of ground engineering works in confined or low overhead spaces and difficult access jobsites, inside buildings, basements and small tunnels. This is possible due to the rig's wide range of allowable movements in addition to the telescopic mast adjustment, which is available as an option. Depending on the job site requirements, this machine can be supplied with a soundproof diesel power pack or with electric power pack. Thanks to the use of advanced modular hydraulic circuits, the **MC 4D** can accommodate a wide range of accessories and is suitable for any type of rotary or rotary-percussive drilling. The machine can be equipped with hydraulic proportional servo-assisted controls or with the innovative Comacchio radio control system. Like all **Comacchio** machines, the **MC 4D** can be customized according to specific needs.



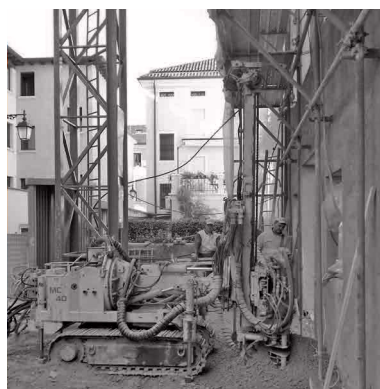
Groupe de puissance séparé

Le **MC 4D** est une foreuse hydraulique avec groupe de puissance séparé, spécialement conçue pour l'exécution de travaux de génie civil dans des espaces confinés et difficiles d'accès, à l'intérieur des bâtiments, caves et petits tunnels, grâce aussi à sa cinématique à angles multiples et au mât télescopique disponible en option. Selon les besoins du chantier, la machine peut être fournie avec groupe hydraulique diesel insonorisé ou avec groupe électrique. Grâce à l'utilisation de circuits hydrauliques modulaires de conception avancée, la **MC 4D** peut être équipée d'un large choix d'accessoires et est capable de réaliser tous types de forage en rotation ou roto-percussion. La machine peut être équipée de commandes hydrauliques de type proportionnel servo-assisté ou du système innovant de radiocommande **Comacchio**. Comme toutes les machines **Comacchio**, la **MC 4D** peut être personnalisée selon les besoins du client.



Separates Hydraulikaggregat

Die **MC 4D** ist ein hydraulisches Raupenbohrgerät mit separatem Hydraulikaggregat und wurde speziell für die Spezialtiefbauarbeiten unter begrenzten Platzverhältnissen, wie z.B. in Innenräumen, Kellern und kleinen Tunneln entwickelt. Dies insbesondere auch durch den Einsatz des patentierten teleskopierbaren Mastes, der als Option erhältlich ist. Abhängig von den Anforderungen der Baustelle kann die Maschine mit schallgeschütztem Diesel- oder mit Elektroaggregat geliefert werden. Dank ihrer fortschrittlichen modularen Hydraulikanlagen kann die **MC 4D** mit einer breiten Paletten von Zubehörteilen ausgerüstet werden und ist somit für sämtliche Bohrtechniken einsetzbar. Die Maschine kann mit hydraulisch-proportionaler Servosteuerung oder mit der innovativen Comacchio Funksteuerung ausgerüstet werden. Wie alle **Comacchio** Maschinen, kann die **MC 4D** je den Bedürfnissen des Kunden angepasst werden.



MC 4D



Dati Tecnici - Technical Data - Caractéristiques Techniques - Technische Daten

Carro cingolato Undercarriage	Chariot chenille Fahrwerk			
Passo cingolo Wheel base	Enpattement Radstand	1.390 mm / 4,5 ft	1.390 mm / 4,5 ft	
Larghezza max. Max width	Largeur max. Gesamtbreite	750 - 1.050 mm / 5,7 - 3,4 ft	850 - 1.150 mm / 2,7 - 3,7 ft	
Larghezza suole Pad width	Largeur patins Kettenplattenbreite	250 mm / 9,84 in	300 mm / 11,81 in	
Pendenza max. Max. climbing ability	Pente max. Steigfähigkeit max.	36 %		
Velocità max. Max. speed	Vitesse max. Fahrgeschwindigkeit	1 km/h / 0,63 mph		
Centrale idraulica Power pack	Groupe hydraulique Hydraulikaggregat			
Motore diesel Diesel engine	Moteur diesel Dieselmotor	DEUTZ TCD 2011 L04 W STEP 3A / TIER 3	JOHN DEERE D4045HF STEP 3A / TIER 3	
Potenza motore Engine power	Puissance moteur Motorleistung	56 kW (76 HP) / 2.300 rpm	86 kW (115 HP) / 2.500 rpm	
Serbatoio olio Oil tank	Réservoir huile Öltank	300 l / 79,2 gal	300 l / 79,2 gal	
Serbatoio gasolio Fuel tank	Réservoir diesel Dieseltank	70 l / 18,4 gal	90 l / 19,8 gal	
Mast Mast	Mât Lafette			
Corsa utile Feed stroke	Course utile Vorschub	943 - 2.100 mm / 3,0 - 6,8 ft		
Lunghezza totale Total length	Longueur totale Gesamtlänge	2.127 mm / 6,97 ft		
Forza di spinta Feed force	Poussée Vorschubkraft	3.000 daN / 6,744 lbs		
Forza di tiro Retract force	Traction Rückzugskraft	3.000 daN / 6,744 lbs		
Testa di rotazione Rotary head	Tête de rotation Drehkopf	R 900C	R 750C	R 1600
Marce Gears	Vitesses Gänge	2/3	3	2
Coppia max. Max torque	Couple max. Drehmoment max.	950 daNm 7,006 lb*ft	750 daNm 5,531 lb*ft	1.600 daNm 11,800 lb*ft
Giri max. Max speed	Vitesse max. Drehzahl max.	200 rpm	410 rpm	144 rpm
Passaggio testa Head passage	Passege de la tête Drehkopfdurchgang	68 mm / 2,6 in	68 mm / 2,6 in	116 mm / 4,5 in
Morse Clamps	Mors Klemm- und Brechvorrichtung			
Diametro min. / max di presa Clamping range	Tige diamètre min. / max Durchmesser min. / max	45 - 220 mm 1,8 - 8,7 in	45 - 260 mm 1,8 - 10,2 in	45 - 300 mm 1,8 - 11,8 in
Forza di chiusura Clamping force	Force de serrage Klemmkraft	180 KN / 40,465 lbs		
Coppia svitaggio Breaking torque	Couple de deserrage Brechmoment	1.500 daNm / 11,063 lb*ft		
Peso Weight	Poids Gewicht	4.200 + 1.600 - 2.500 kg / 9,300 + 3,500 - 5,500 lbs		

Opzioni ed Accessori - Options and Accessories - Options et Accessoires - Optionen und Zubehör

Morsa doppia / Double clamp
Double mors / Doppelklemme

Martello idraulico / Hydraulic drifter
Tête à rotopercussion / Hydraulikhammer

Doppia testa / Double head
Double tête / Doppelkopfanlage

Mandrino idraulico / Hydraulic chuck
Chuck hydraulique / Hydraulischer Spannkopf

Argano idraulico / Hydraulic winch
Treuil hydraulique / Hydraulische Seilwinde

Mast speciali / Special masts
Mâts de forage spéciaux / Speziallafetten

Timer per jet grouting
Timer for jet grouting
Temporisateur pour jet grouting
Schrittsteuerung für HDBV

Pompa schiumogeno / Foam pump
Pompe à mousse / Schaumpumpe

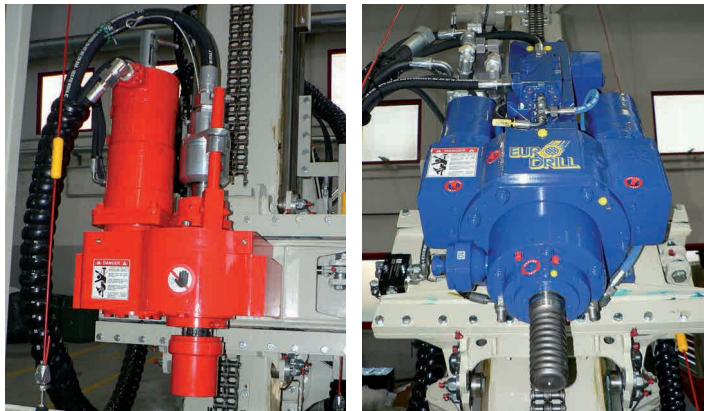
Lubrificatore di linea / D.T.H. lubricator
Graisseur de ligne / Linienöler

Centrale cingolata
Power pack on crawler
Groupe hydraulique chenillée
Hydraulikaggregat auf Raupe

Centrale elettrica / Electric power pack
Groupe électrique / Elektroaggregat

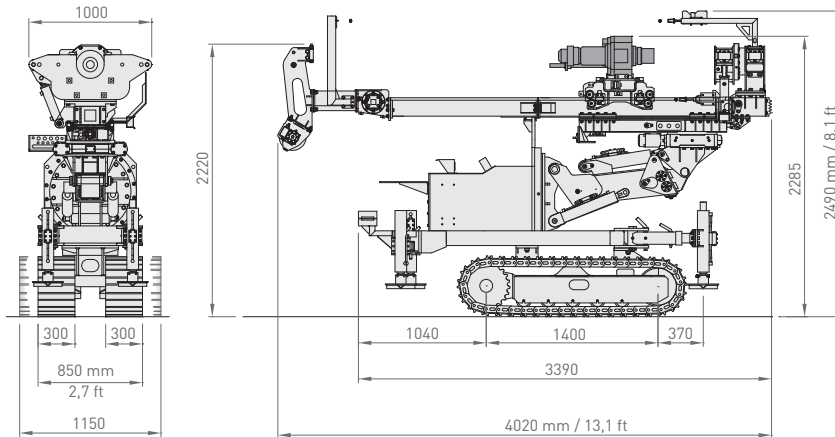
Radiocomando / Remote radio control
Radiocommande / Funkfernsteuerung

Mast telescopico / Telescopic mast
Mât télescopique / Teleskopierbarer Mast

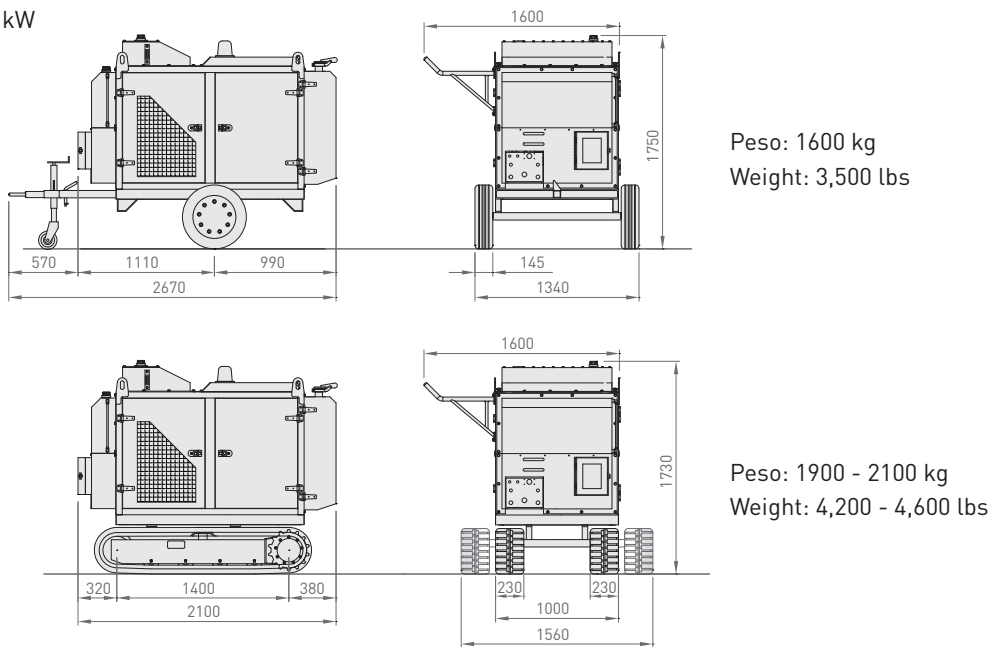


MC 4D

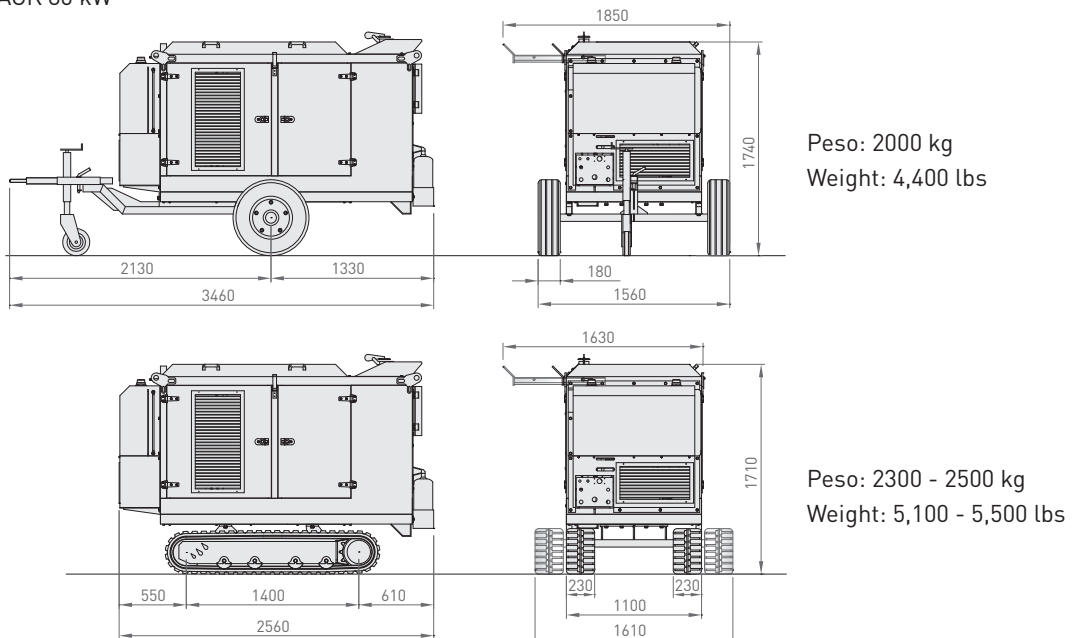
Dimensioni di ingombro - Overall dimensions - Dimensions - Aussenabmessungen



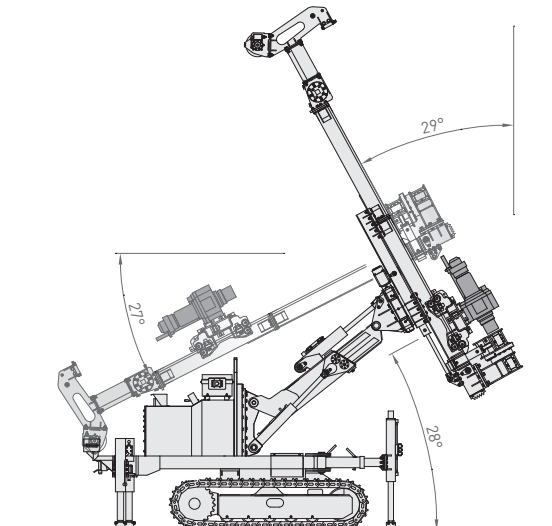
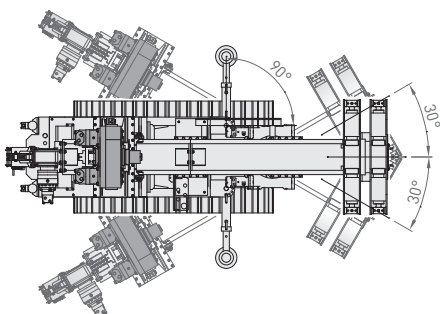
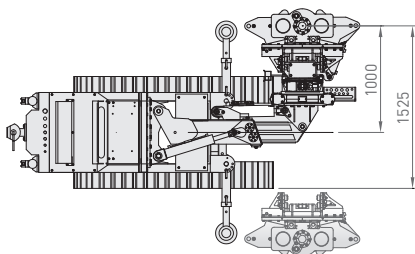
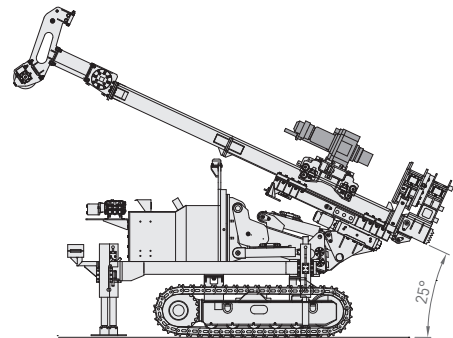
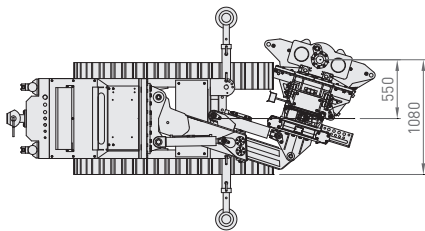
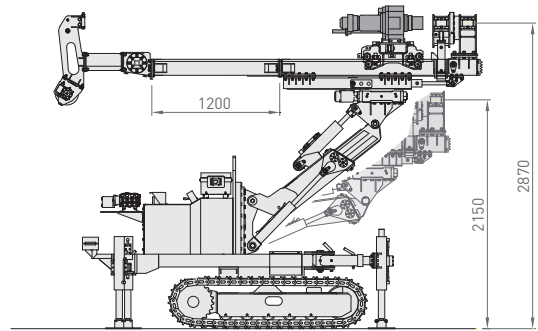
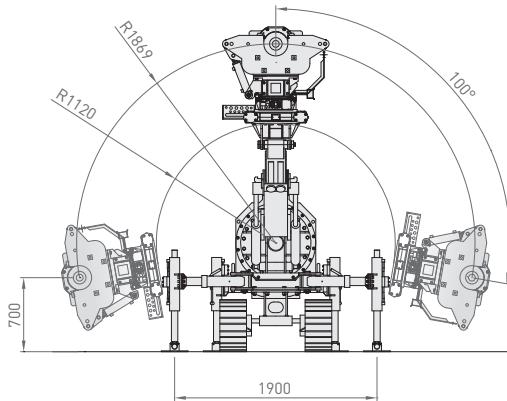
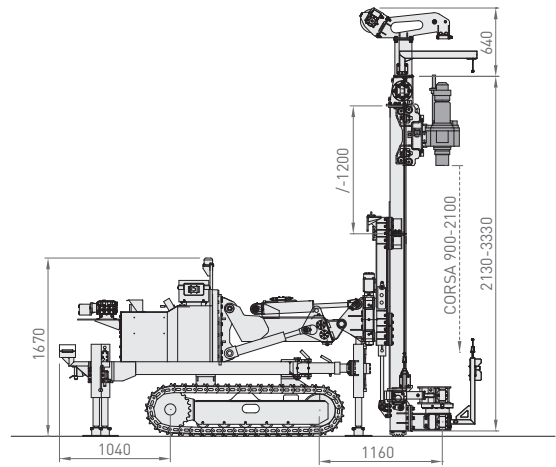
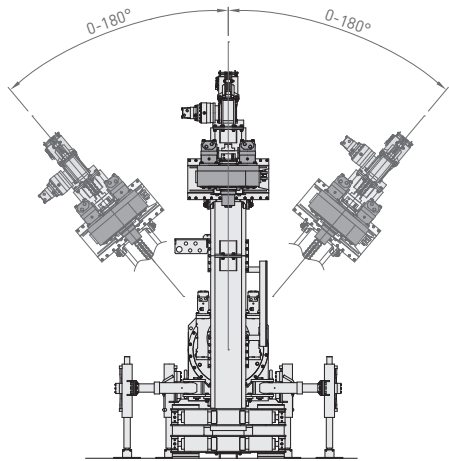
POWER PACK 56 kW



POWER PACK 86 kW



Movimenti Mast - Mast Movements - Cinématique du Bras - Volle Gelenkmöglichkeit





Comacchio s.r.l.

Via Callalta, 24/B - 31039 Riese Pio X (TV) (Italy)

Tel +39 0423 7585 - Fax + 39 0423 755592

sales@comacchio-industries.it - **www.comacchio-industries.it**